



稳定性



高精度



数字式



2088系列 工业型压力变送器

不锈钢扩散硅传感器

2088系列智能型工业压力变送器几乎可应用于各种工业领域，适用于所有与不锈钢材料316L兼容的介质，并可通过选择不同密封件来兼容更多的介质。2088系列具有多种接口，现场校零，多点校准，阻尼时间可调等多种数字化功能。

应用



包装和造纸



暖通



环境工程



过程控制



水处理



能源



石油化工

介质



油



气体



水

特点

- ◆ 数字式多点标定，使用专用芯片，极大的提高了精度及稳定性
- ◆ Hart功能，RS485总线功能
- ◆ 大屏液晶显示，单位可调
- ◆ 现场零点校准功能
- ◆ 阻尼时间可调，确保长期稳定性
- ◆ 优秀的抗干扰能力
- ◆ 过压过流保护，反向极性保护
- ◆ 防爆功能

基本参数

测量介质	油、水、气体及其它与316不锈钢兼容介质
传感器	不锈钢扩散硅传感器
量程	气体: -0.1MPa~0~100MPa; 最小量程: 0~500Pa (洁净空气)
	液体: -0.1MPa~0~100MPa; 最小量程: 0~5KPa
	正负压型: ±1KPa (洁净气体); ±10KPa (液体); 最大: -0.1~70MPa (定制)
耐压	2倍量程 (10MPa以下, 更高可洽询) 1.5倍量程 (10MPa以上, 更高可洽询)
精度	±0.25%FS
非线性	< ±0.2%FS
迟滞性与可重复性	≤ ±0.1%FS
长期稳定性	≤ ±0.1%FS/年
零点漂移	≤ ±0.02%FS/°C
响应时间	≤ 500ms (标准)
	200-1000ms可调

电气参数

输出	电流2线制: 4~20mA; 0~20mA
	电压3线制: 0~5V; 0~10V; 1~5V; 1~10V
供电电压	DC24V (12~32VDC, 更低可洽询)
负载能力	电流输出型: ≤ 500Ω;
	电压输出型: 输出阻抗 ≤ 250Ω
电气连接	M20*1.5标准出线孔, 含锁线母
显示	四位半LCD显示屏, 字高120mm 20万小时长亮LCD屏, 蓝底白字
协议	4-20mA+Hart; RS485 (Modbus)

材料

接液部件	316SS不锈钢
外壳	压铸铝
密封件	氟橡胶, 可选: EPDM、NBR
隔膜	316不锈钢

其它规格

过程连接	M20×1.5外螺纹 (标准) (可选其他连接)
材质	接液材质316不锈钢; 壳体: 压铸铝
防护等级	IP 65
介质温度	-30~80 °C
环境温度	-40~80 °C
保存温度	-40~100°C
抗震	108 RMS (25~2000HZ)
防爆	Ex dia IIC T6 本安防爆型; 证书号: CJEx12.0421
电流限制	电流型最大24mA; 电压型最大5mA
认证	CE、ISO、Ex
安装位置	推荐垂直安装 如其它安装方式会有极其轻微的零点偏移

选型表

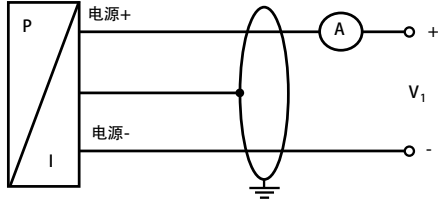
2088智能型工业压力变送器

传感器类型	S	扩散硅传感器
精度	B	±0.25%FS
显示	X2	四位LCD液晶显示型
测量形式	A	表压型
	B	绝压型
	C	真空型
输出	M	4~20mA (2线制)
	V1	0~5V (3线制)
	V2	0~10V (3线制)
协议	H	Hart协议 (4~20mA输出)
	R	RS485协议 (Modbus) (无其他输出)
过程接口	M	M20*1.5外螺纹 (标准)
	G	G1/2外螺纹
	N	1/2NPT外螺纹
	X	协商
选项	E	防爆型 (Ex Dia IIC T6)
量程	n	-1~0~n (标准单位: MPa)
特殊选项	XXXX	四位数字代码

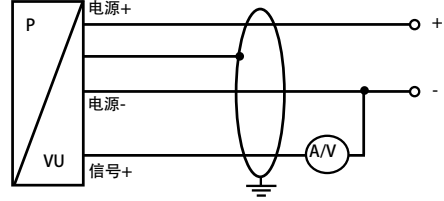
示例: 2088SBX2AMME0~1MPa

接线图

2线制 (电流)

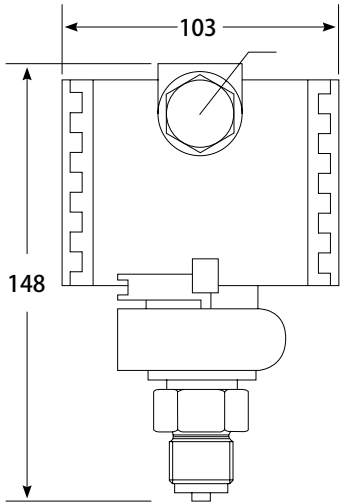


3线制 (电流/电压)

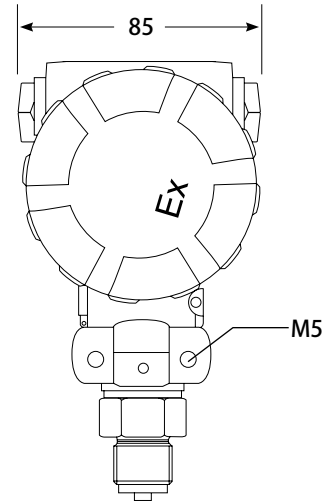


尺寸图

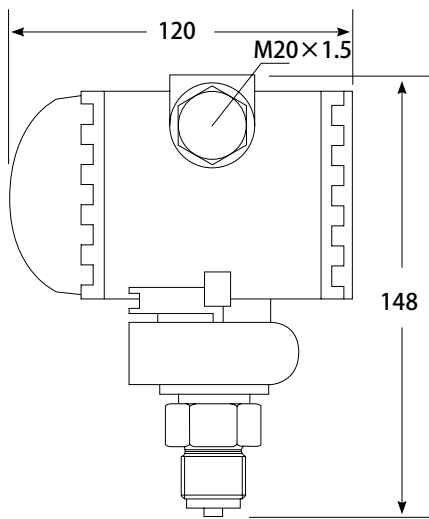
单位: mm



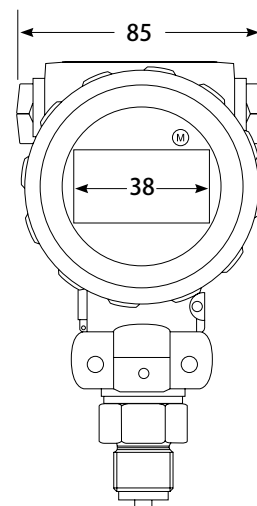
非显示型侧视图



非显示型正视图



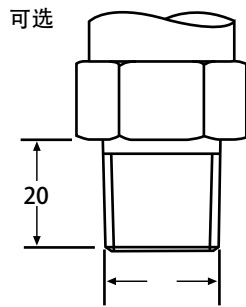
显示型侧视图



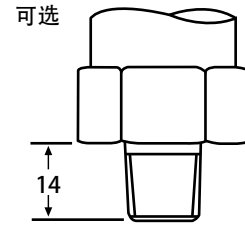
显示型正视图

压力接口

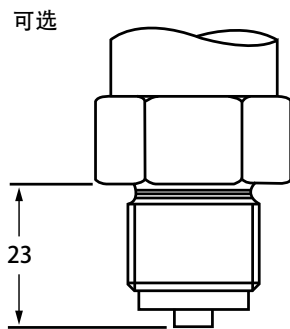
单位: mm



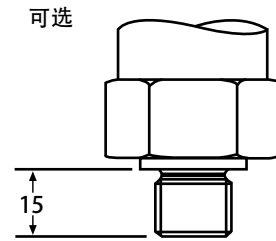
1/2NPT



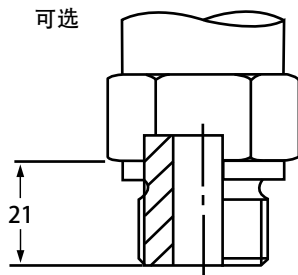
1/4NPT



G1/2



G1/4



G1/2开放式接口

注: 其他接口请咨询