



2088P 显示型



1100P



2088P 标准型



P系列 卫生型压力变送器

不锈钢扩散硅传感器

P系列卫生隔膜型工业压力变送器广泛应用于食品、药品、高腐蚀、高粘度及高温场合，适用于所有与接液材质兼容的介质，可通过选择不同的膜片和填充液来适应更多的工况。P系列具有多种过程连接，多种电气连接，Hart和RS485协议可以选择，并有现场校

| 应用 | 介质 | 特点 |
|--------------------------------|-------------------------------------------------|-----------------------------------------------------------------------------------------------------------------------------------------------------------------------------------------------------------------------------------------------------------------------------------|
| 包装和造纸 食品药品 过程控制 颜料及油漆 | 油 气体 水 高精度 浆状 颜料及油漆 高温 腐蚀性 | <ul style="list-style-type: none"> ◆ 316L、钽、哈C、蒙乃尔、316L+PTFE涂层多种接液件 ◆ 数字式多点标定，使用专用芯片，极大的提高了精度及稳定性 ◆ Hart功能，RS485总线功能 ◆ 大屏液晶显示，单位可调 ◆ 配合按键，现场零点校准功能 ◆ 阻尼时间可调，确保长期稳定性 ◆ 优秀的抗干扰能力、过压过流保护、反向极性保护 ◆ 防爆功能 |

基本参数

| | |
|----------|---------------------------------------|
| 测量介质 | 油、水、气体、浆状体及其它与接液部件兼容的介质 |
| 传感器 | 不锈钢扩散硅传感器 |
| 量程 | 量程: -0.1MPa~0~20MPa; |
| | 量程: -0.1MPa~35KPa~3.5MPa (50卡套) |
| | 量程: -0.1MPa~35KPa~20MPa (M20*1.5齐平螺纹) |
| 耐压 | 2倍量程 (更高可洽询) |
| 精度 | ±0.25%FS |
| 非线性 | < ±0.2%FS |
| 迟滞性与可重复性 | ≤ ±0.15%FS |
| 长期稳定性 | ≤ ±0.15%FS/年 |
| 零点漂移 | ≤ ±0.05%FS/°C |
| 响应时间 | ≤ 500ms (标准) |
| | 200-1000ms可调 |

材 料

| | |
|------|------------------------------|
| 接液部件 | 316L、钽、哈C、蒙乃尔、316L+PTFE涂层 |
| 外壳 | 304L不锈钢 (1100P), 压铸铝 (2088P) |
| 密封件 | 激光焊接 |
| 隔膜 | 同接液部件 |

电气参数

| | |
|-----------|------------------------------------|
| 输出 | 电流2线制: 4~20mA; 0~20mA |
| | 电压3线制: 0~5V; 0~10V; 1~5V; 1~10V |
| 供电电压 | DC24V (12~32VDC, 更低可洽询) |
| 负载能力 | 电流输出型: ≤ 500Ω; |
| | 电压输出型: 输出阻抗 ≤ 250Ω |
| 电气连接 | 1100P: 贺斯曼接头 |
| | 2088P: M20*1.5标准出线孔, 含锁线母 |
| 显示 | 1100P型: 四位LED显示 |
| | 2088P型: 四位半显示, 字高120mm; 蓝底白字长亮型LCD |
| 协议(2088P) | 4-20mA+Hart; RS485 (Modbus) |

其它规格

| | |
|------|---------------------------------------------------|
| 过程连接 | M20×1.5齐平螺纹, Φ50卫生卡套, DN25法兰 |
| 材质 | 304L或压铸铝 |
| 防护等级 | IP 65或IP68 |
| 介质温度 | -30~300 °C (标准型-30~80°C) |
| 环境温度 | -40~80 °C |
| 保存温度 | -40~100°C |
| 抗震 | 108 RMS (25~2000HZ) |
| 防爆 | Ex dia IIC T6 本安隔爆型; (限2088P) 证书号: CJEx12.0421 |
| 电流限制 | 电流型最大24mA; 电压型最大5mA |
| 认证 | CE、ISO、Ex |
| 安装位置 | 推荐垂直安装, 如其它安装方式会有极其轻微的零点偏移 |

选型表

1100P系列卫生隔膜型工业压力变送器 2088P系列卫生隔膜型工业压力变送器

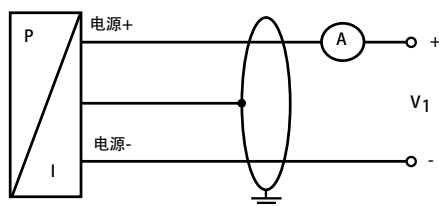
| | | |
|------|-----|--------------------|
| 传感器 | S | 扩散硅传感器（标准） |
| 精度 | A | 0.5%FS |
| | B | 0.25%FS |
| 电气连接 | PG9 | PG9标准贺斯曼接头（1100P） |
| | 2 | M20*1.5内螺纹（2088P） |
| | X | 协商 |
| 显示 | X1 | LED四位显示（1100P） |
| | X2 | LCD显示型（2088P） |
| 测量形式 | A | 表压型（标准） |
| | C | 真空型 |
| 过程连接 | M2 | M20*1.5齐平螺纹连接，硅油充灌 |
| | K2 | Φ50卡套连接，硅油充灌 |
| | F2 | DN25国标法兰 |
| | X | 协商 |

| | | |
|----------------|------|----------------------|
| 隔离膜片 | 1L | 316L（标准） |
| | 2T | 钽 |
| | 3H | 哈C |
| | 4LP | 316L+PTFE涂层 |
| | 5X | 协商的其他膜片 |
| 中介填充油 | 1G | 硅油 |
| | 2E | 甘油 |
| | 3D | 植物油 |
| | 4X | 协商的其他填充油 |
| 输出 | M | 4~20mA（标准），0~20mA |
| | V | 0~5V, 0~10V, 1~5V |
| 协议 （仅2088P） | R | RS485（modbus）不能同输出共选 |
| | N | Hart协议只能选电流输出型 |
| 选项 | E | 防爆型（限2088P） |
| 量程 | n | 量程（请标明，单位：MPa） |
| 特殊选项 | XXXX | 四位数字代码 |

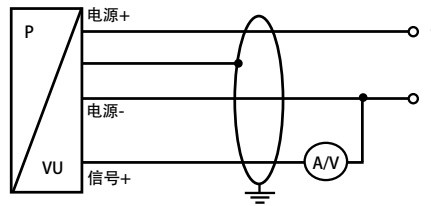
示例：2088P-SA2X2AK21L1GME0-1MPa

接线图

2线制（电流）

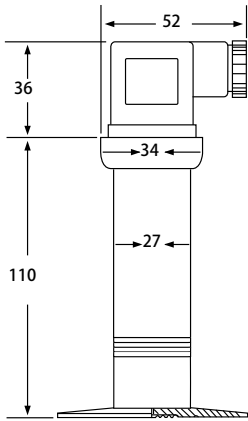


3线制（电流/电压）



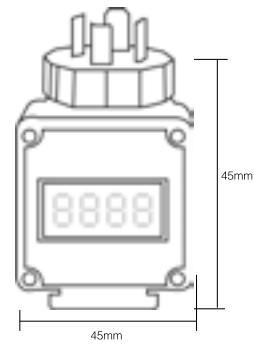
尺寸图

单位: mm

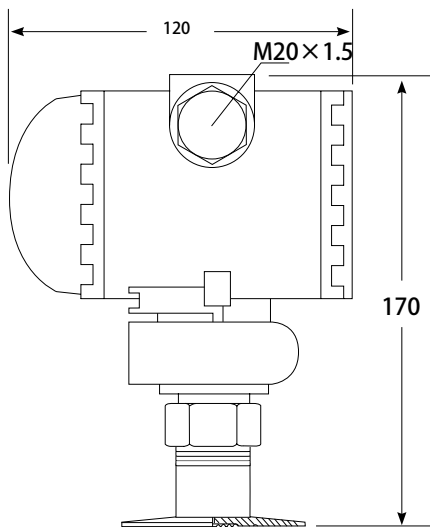


1100P型

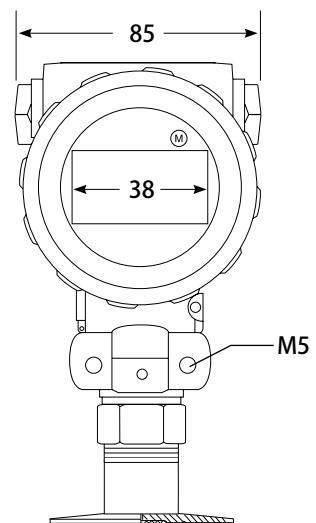
选配件 单位: mm



四位LCD显示表头, 代码“X2”



2088P显示型侧视图



2088P显示型正视图