



稳定性



高温

T系列 高温型压力变送器 不锈钢扩散硅传感器

T系列高温型工业压力变送器选用耐高温压力传感器作为信号测量元件，被测介质压力经过散热结构传递到传感器上，高精度的信号处理电路位于后端。产品经过了元器件、半成品及成品的严格测试及老化筛选，性能稳定可靠。适用于工业现场、食品及医药设备、发电、机械制造、汽车制造和船舶制造、石油化工、冶金制造、蒸汽和热能交换的领域。

T系列具有多种过程连接，多种电气连接，Hart和RS485协议可以选择，并有现场校零，多点校准，阻尼时间可调等多种数字化功能。

应用



食品药品



电力



汽车



造船



冶金



蒸汽

介质



油



气体



水

特点

- ◆ -30~150度介质温度范围
- ◆ 数字式多点标定, 使用专用芯片, 极大的提高了精度及稳定性
- ◆ Hart功能, RS485总线功能
- ◆ 大屏液晶显示, 单位可调
- ◆ 配合按键, 现场零点校准功能
- ◆ 阻尼时间可调, 确保长期稳定性
- ◆ 优秀的抗干扰能力、过压过流保护、反向极性保护
- ◆ 防爆功能

基本参数

测量介质	油、水、气体及其它与接液部件兼容的介质
传感器	不锈钢扩散硅传感器
量程	0~50KPa~100MPa; 最小量程: 0~50KPa
耐压	2倍量程 (10MPa以下, 更高可洽询) 1.5倍量程 (10MPa以上, 更高可洽询)
精度	±0.25%FS
非线性	< ±0.2%FS
迟滞性与可重复性	≤ ±0.15%FS
长期稳定性	≤ ±0.15%FS/年
零点漂移	≤ ±0.05%FS/°C
响应时间	≤ 500ms (标准)
	200-1000ms可调

电气参数

输出	电流2线制: 4~20mA; 0~20mA
	电压3线制: 0~5V; 0~10V; 1~5V; 1~10V
供电电压	DC24V (12~32VDC, 更低可洽询)
负载能力	电流输出型: ≤ 500Ω;
	电压输出型: 输出阻抗 ≤ 250Ω
电气连接	PG9贺斯曼接头, M20*1.5穿线孔 (配锁母)
显示	1100T型: 四位LED显示
	2088T型: 四位半LCD显示, 字高120mm; 蓝底白字长亮型LCD
协议2088T	4-20mA+Hart; RS485 (Modbus)

材 料

接液部件	316L
外壳	304不锈钢
密封件	氟橡胶, 可选: EPDM、NBR
隔膜	316L不锈钢

其它规格

过程连接	M20*1.5, 其他可选
材质	304
防护等级	IP 65或IP68
介质温度	-30~120 °C (散热片型) -30~150 °C (弯管型)
环境温度	-40~80 °C
保存温度	-40~100 °C
抗震	108 RMS (25~2000HZ)
防爆	Ex ia dIIC T6 本安防爆型 (2088T型) 证书号: CJEx12.0421
电流限制	电流型最大24mA; 电压型最大5mA
认证	CE、ISO
安装位置	推荐垂直安装, 如其它安装方式会有极其轻微的零点偏移

选型表

1100T高温型工业压力变送器 2088T高温型工业压力变送器

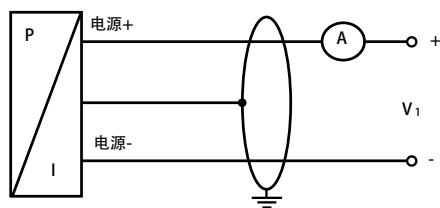
传感器类型	S	扩散硅传感器
精度	B	±0.25%FS
电气接口	J	防水出线型（线长2M）
	PG9	PG9贺斯曼接头
	M2	M20×1.5内螺纹（2088T）
显示	X1	四位LED显示（1100T型）
	X2	四位LCD液晶显示型（2088T型）
散热形式	T	散热片式（-30~120℃）
	W	弯管式（-30~150℃）
输出	M	4~20mA（2线制）
	V1	0~5V（3线制）
	V2	0~10V（3线制）
协议（仅2088T型）	H	Hart协议（4-20mA输出）
	R	RS485协议（Modbus）（无其他输出）
过程接口	M	M20*1.5外螺纹
	X	协商
量程	n	0~n（标准单位：MPa）
特殊选项	XXXX	四位数字代码

示例：1100TSBPG9X1TMM0~1MPa

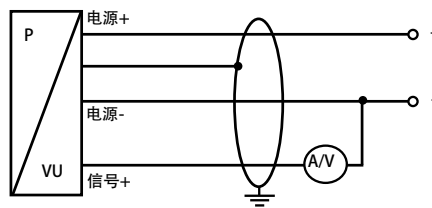
接线图

单位：mm

2线制（电流）

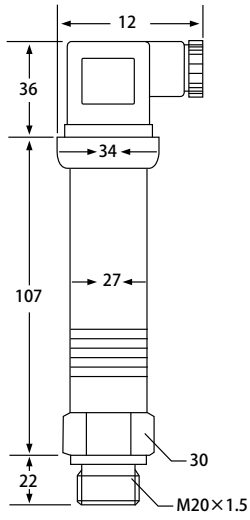


3线制（电流/电压）



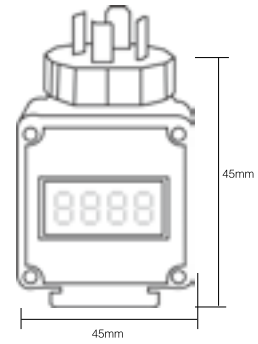
尺寸图

单位: mm

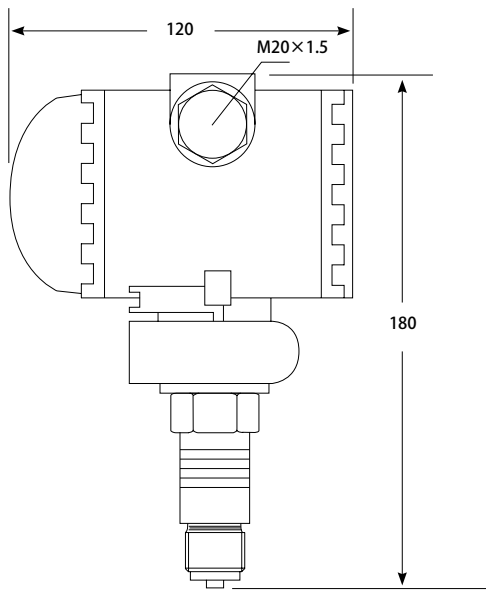


1100T型

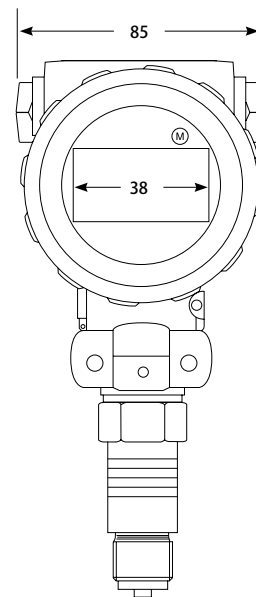
选配件 单位: mm



四位LCD显示表头, 代码 "X2"



2088T显示型侧视图



2088T显示型正视图