



稳定性



抗电磁干扰



高精度



# XPD200

## 智能型数字差压/压力/液位变送器

硅电容传感器

### 应用



包装和造纸



暖通



环境工程



过程控制



水处理



食品药品



电力



冶金

### 介质



油



气体



水

### 特点

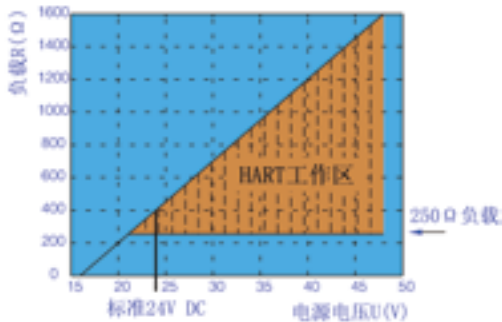
- ◆ 全新微处理系统，24位独立A/D转换器  
更快处理速度，更高精度 / 大量程比，高稳定性
- ◆ 全隔离技术  
信号采集与输出完全隔离，抗干扰能力强  
多种类型传感器配套部件，同一主板解决方案
- ◆ 在线自动诊断技术  
识别主要传感器及连接故障，报警输出  
连续诊断，可自行恢复
- ◆ 数据冗余备份技术  
可实现出厂数据的恢复  
组态过程中掉电数据不丢失，保证数据可靠性

### 特点

- ◆ 数字化液晶显示
  - 显示精度自动调整
  - 显示内容通过手操器或hart调试软件可设定
- ◆ 智能功能
  - 有源上下限迁移 / 现场调零 / 增益手动/自动调整
  - 新增HART智能命令
- ◆ 高可靠性设计 / 抗变频器、浪涌干扰
  - 现场抗干扰设计, EMC抗扰度试验3级水平
  - 防爆设计, 符合Ex ia dII CT6等级

### 电气参数

输出信号	二线制4~20mA+Hart, 可选线性输出或开方输出
供电电压	15V~45V DC (标称工作电源为24VDC, 有反接保护)
负载	电路板的最大负载电阻RL为: $RL = (Vs - 15V) / 0.023A$ (RL: 最大负载电阻; Vs: 供电电压Vo); 在250Ω~650Ω负载电阻时, HART通讯正常; 24V DC供电时, 可带负载400Ω负载。



### 基本参数

液晶显示	高亮白色背光; 显示屏幕尺寸: 可按百分数、量程、电流显示。
零点和量程调整	互不干扰, 通过HART通讯调整或本地按键调整; 上限量程不应小于传感器上限量程(数值范围); 下限量程不应小于传感器下限量程。
报警电流输出	有2种故障模式需要报警: 超量程、传感器故障。超量程报警: 下限报警(3.8mA)或上限报警(20.8mA); 低于3.8mA时, 输出保持3.8mA; 高于20.8mA时, 输出保持20.8mA。传感器损坏或传感器断路: 输出为20.8mA
零点迁移	互不干扰, 通过HART通讯调整或本地一键调零

差压变送器	最大正迁移量为测量范围上限值(URL以下同)与测量量程之差; 最大负迁移为URL。
压力变送器	最大正迁移量为URL与测量量程之差; 最大负迁移量不大于大气压。
阶跃响应	稳定时间<5s
启动时间	最大阻尼时间<2s
阻尼	电气阻尼为0~100s, 可按0.1s间隔调整
温度范围	环境: -20~70°C (带液晶); -40~85°C (不带液晶)
储藏温度	-40~85°C
稳定性	六个月内不超过变送器精度
温度影响	总误差*最大量程量值, 每变化10°C
湿度影响	≤95%RH
组态	用HART协议通过数字通讯完成组态, 或通过本地调整完成部分组态

### 结构规格

接液部分	隔离膜片: 316L不锈钢, 哈氏合金C-276, 蒙乃尔合金或钽。(可选)
排气/排液阀	316不锈钢, 哈氏合金或蒙乃尔合金
法兰和连接头	316不锈钢, 哈氏合金或蒙乃尔合金
接液O形环	氟橡胶、丁晴橡胶(可选)
灌充液	硅油
螺栓	碳钢镀锌
外壳	低铜铝
形密封圈	丁腈橡胶、氟橡胶(可选)
涂漆	聚氨酯
工艺连接件	代号3、4、5的变送器, 其两只法兰的中心连接孔距为54mm, 孔上为NPT1/4-18; 代号6、7的变送器则为56mm和NPT 1/4-18 代号8的变送器则为57.2mm和NPT 1/4-18
重量	不包括选用件, AP、DP、GP和HP型重2.7公斤。
使用条件	符合IP67(符合相关参数)
使用环境	使用温度: -40°C~+85°C 贮藏温度: -55°C~+104°C 湿度: 0~95%

## 选型表

### 型号构成

### XPD200数字智能式压力/差压变送器

类型	Y	压力
	C	差压
	CC	微差压 (量程0-0.06-1.5KPa, 静压6MPa)
	YC	绝压
	HC	高静压型 (静压32MPa, 1、2量程段不能选)
通讯	1	带HART通讯协议
连接	0	标准型
	1	单平法兰型
	2	双平法兰型 (量程须 $\geq 6\text{KPa}$ )
	3	单插法兰型
	4	双插法兰型 (量程须 $\geq 6\text{KPa}$ )
量程	5	一平一插法兰型 (量程须 $\geq 6\text{KPa}$ )
	1	0-0.06-0.3KPa
	2	0-0.25-1.5KPa
	3	0-1.2-10KPa
	4	0-6-40KPa
	5	0-30-180KPa
	6	0-160-1000KPa
	7	0-400-2300KPa
	8	0-1600-8000KPa
	9	0-4000-25000KPa
	0	0-7000-40000KPa
静压	0	负压
	1	表压: (对于量程1、2的差压静压为0.4MPa)
	2	绝压: (量程须 $\geq 100\text{KPa}$ 量程范围在30-98KPa之间精度为0.5%)
	3	差压: 静压2.5MPa
	4	差压: 静压4MPa
	5	差压: 静压6.4MPa
	6	差压: 静压16MPa
	7	差压: 静压25MPa
	8	差压: 静压32MPa
	9	差压: 静压40MPa
特殊选项	XXXX	四位代码

### 附件及材质

代码	含义			
B1	管装弯支架			
B2	盘装弯支架			
B3	管装平支架			
B4	特殊支架 (如不锈钢)			
D1	法兰排气/排液阀在上部			
D2	法兰排气/排液阀在下部			
D3	无排气/排液阀 (用于煤气等仿泄露型环境)			
D4	尾部排气/排液阀			
E1	普通电缆接头			
E2	防爆电缆接头			
G1	腰型法兰			
G2	焊管接头			
G3	一体化三阀组			
i	本安 (Exai II C5)			
d	隔爆 (Exd II 5C)			
K3	氟油 (主要用于氯气等介质)			
M3	数字液晶显示表头			
N	防雷击端子			
Q1	用户指定量程范围标定 (实际工况下高精度标定)			
Q3	用于特殊场合的清洗 (如禁油清洗)			
Q4	用户要求的静压试验数据 (仅对差压)			
V1	O型圈 (丁腈橡胶)			
V2	聚四氟乙烯密封圈			
V3	金属密封环 (紫铜)			
标准型	防腐材料	结构材料		
		法兰接头	排气/排液阀	隔离膜片
	F12	碳钢	316	316L
	F13	碳钢	哈氏C	哈氏C-276
	F14	碳钢	蒙乃尔	蒙乃尔K-500
	F15	碳钢	316L	钽
	F22	316L	316L	316L
	F23	316L	316L	哈氏C-276
	F24	316L	316L	蒙乃尔K-500
	F25	316L	316L	钽
	F26	316L	316L	哈B-2
	F33	哈氏C	哈氏C	哈氏C-276
	F35	哈氏C	哈氏C	钽
	F44	蒙乃尔	蒙乃尔	蒙乃尔K-500
F47	蒙乃尔	蒙乃尔	3YC25	

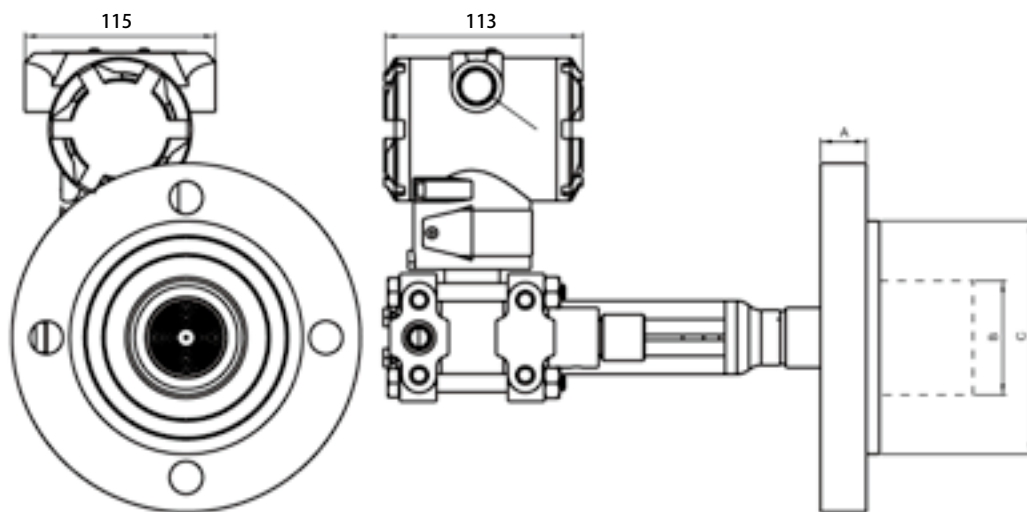
示例: 3051-C015B1D1E1dF12-8000

液位/远传法兰变送器法兰选型及尺寸

法兰选型及尺寸规格

通径		公称压力		膜片及法兰盘材质		插入深度	
订货编码	法兰通径	订货编码	公称压力	订货编码	材质	订货编码	插深
0	DN25	0	PN0.6MPa	0	316L+碳钢镀锌	0	0
1	DN40	1	PN1 ~ 1.6MPa	1	哈氏 (-276+碳钢镀锌	1	50
2	DN50	2	PN2.5 ~ 4MPa	2	钽+碳钢镀锌	2	100
3	DN65	3	PN6.3MPa	3	316L+不锈钢	3	150
4	DN80	4	PN10 ~ 16MPa	4	哈氏 (-276+不锈钢		
5	DN100	5	150lb	5	钽+不锈钢		
6	2'	6	300lb				
7	3'	7	600lb				
8	4'	8	900lb				
9	其他	9	其他	9	其他	9	其他

法兰尺寸						螺栓孔		
法兰通径	公称压力	直径	A	B	C	数量	孔径	分布直径
DN50	PN1 ~ 4Pa	165	25	66	92	4	18	125
DN80	PN1 ~ 4Pa	200	25	78	127	8	18	160
DN100	PN1 ~ 16MPa	220	25	78	156	8	18	180
DN100	PN2.5 ~ 4MPa	235	25	78	156	8	22	190
2'	150bl	150	25	66	92	4	18	120.5
2'	300bl	165	25	66	92	8	18	127
3'	150bl	190	25	78	127	4	18	152.5
3'	300bl	210	25	78	127	8	22	168.5
4'	150bl	230	25	78	156	8	18	190.5
4'	300bl	255	25	78	156	8	22	200



注：所有法兰尺寸均以标准"HG 20592-97 - HT20615-97"所提供的参考尺寸为基准，如用户有特殊要求，请注明引用的标准和/或详细尺寸规格。

## YCF型法兰式远传装置

### YCF型法兰式远传装置

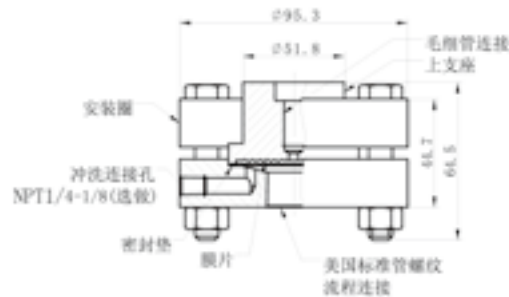
冲洗用孔	11	无
	21	有
远传装置膜片材料	A	316不锈钢
	B	哈氏合金
	C	钽
结构材料	11	上支座为316不锈钢, 法兰为碳钢镀镉, 垫圈为白色石棉
下支座尺寸和材料	A21	1" 150lb. 316不锈钢
	B21	1" 150lb. 哈氏合金C
	E21	1" 150lb. 碳钢
	A41	1 1/2" 150lb. 316不锈钢
	B4	1 1/2" 150lb. 哈氏合金C
	E41	1 1/2" 150lb. 碳钢
	A51	2" 150lb. 316不锈钢
	B51	2" 150lb. 哈氏合金C
	E51	2" 150lb. 碳钢
	A71	3" 150lb. 316不锈钢
	B71	3" 150lb. 哈氏合金C
	E71	3" 150lb. 碳钢
	A22	1" 300lb. 316不锈钢
	B22	1" 300lb. 哈氏合金C
	E22	1" 300lb. 碳钢
	A42	1 1/2" 300lb. 316不锈钢
	B42	1 1/2" 300lb. 哈氏合金C
	E42	1 1/2" 300lb. 碳钢
	A52	2" 300lb. 316不锈钢
	B52	2" 300lb. 哈氏合金C
	E52	2" 300lb. 碳钢
A72	3" 300lb. 316不锈钢	
B72	3" 300lb. 哈氏合金C	
E72	3" 300lb. 碳钢	

## YCL型螺纹式远传装置

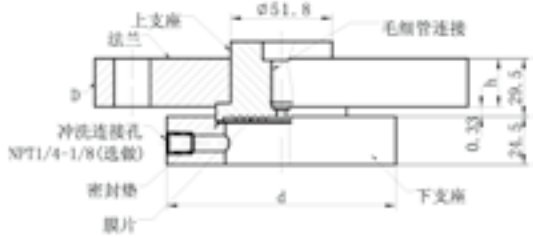
### YCL型螺纹式远传装置

冲洗用孔	11	有
	21	无
远传装置膜片材料	A	316不锈钢
	B	哈氏合金C
	C	钽
结构材料	11	上支座为316不锈钢
下支座材料	A	316不锈钢
	B	哈氏合金C
	C	钽
引压连接孔	11	NPT1/4 (椎管螺纹)
	12	NPT3/8
	13	NPT1/2
	15	NPT1
	17	NPT1 1/2 (不带冲洗用空)

注：从型号规格表中订购变送器，从表格VI中选择毛细管和灌充液。



管道尺寸	额定压力等级	D	h	d	螺旋孔		
					分布直径	数量	孔径
1"	150lb	Φ108	14.3	Φ66.6	Φ78.4	4	Φ15.7
	300lb	Φ124	17.5	Φ66.6	Φ88.9	4	Φ19.1
1 1/2"	150lb	Φ127	17.3	Φ78.7	Φ98.4	4	Φ15.7
	300lb	Φ156	20.6	Φ78.7	Φ114.3	4	Φ22.4
2"	150lb	Φ152	19.1	Φ95.3	Φ120.7	4	Φ19.1
	300lb	Φ165	22.2	Φ95.3	Φ127	8	Φ19.1
3"	150lb	Φ190	23.8	Φ127	Φ152.4	4	Φ19.1
	300lb	Φ210	28.6	Φ127	Φ168.3	8	Φ22.4

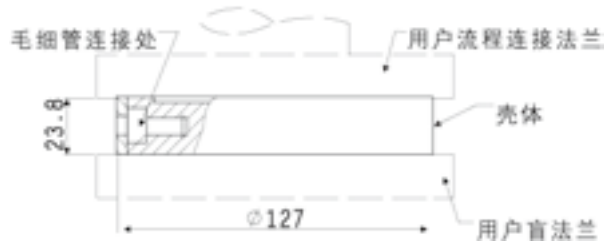


YCF型法兰式远传装置

YCB型扁平式远传装置

YCB型扁平式远传装置

型号	11	标准3"-150lb和300lb
远传装置膜片材料	A	316不锈钢
	B	哈氏合金C
	C	钽
壳体材料	11	316不锈钢

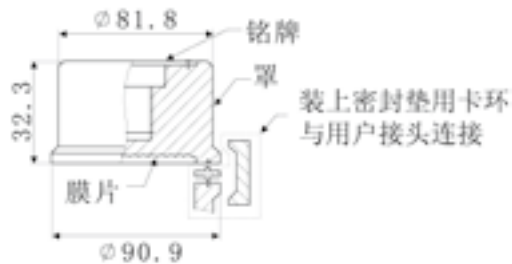


YCK型卡环式远传装置（用于卫生、食品系统）

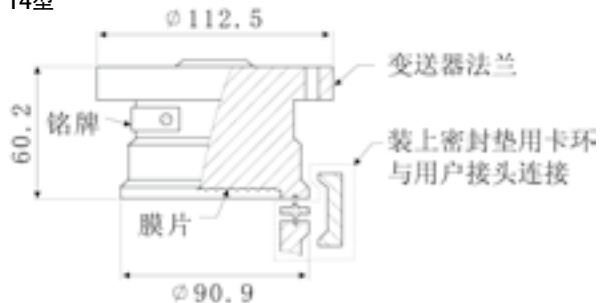
YCK型卡环式远传装置

远传装置型号	12	3" 卡环（毛细管连接型）
	14	3" 卡环（液位连接型）
远传装置材料	A	316不锈钢
壳体材料	11	316不锈钢

12型



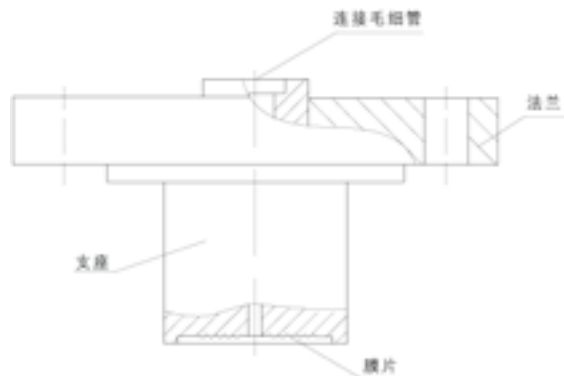
14型



## EFW型插入式筒式远传装置

### EFW型插入式筒式远传装置

插入式筒 直径和材料	11	3" (76.2mm) 316不锈钢
	12	3" (76.2mm) 哈氏合金
	13	4" (101.6mm) 316不锈钢
	14	4" (101.6mm) 哈氏合金
膜片材料	A	316不锈钢只用11、13
	B	哈氏合金只用12、14
插入筒长度	20	2" (50.8mm)
	40	4" (101.6mm)
	60	6" (152.4mm)
法兰材料	A	45钢
法兰规格	11	150lb最高工作压力为1.89MPa
	12	300lb最高工作压力为4.9MPa

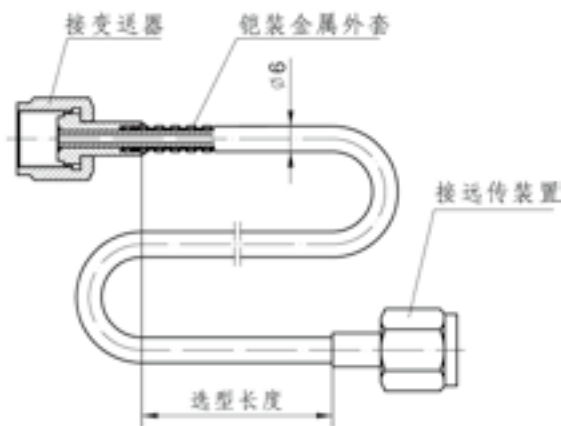


法兰尺寸同RFW

## CAP型毛细管

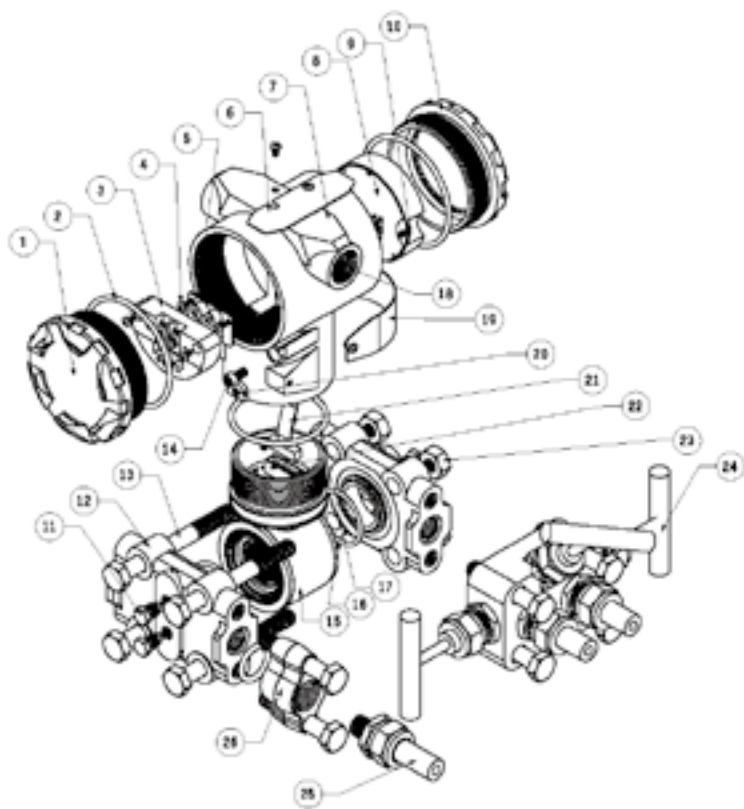
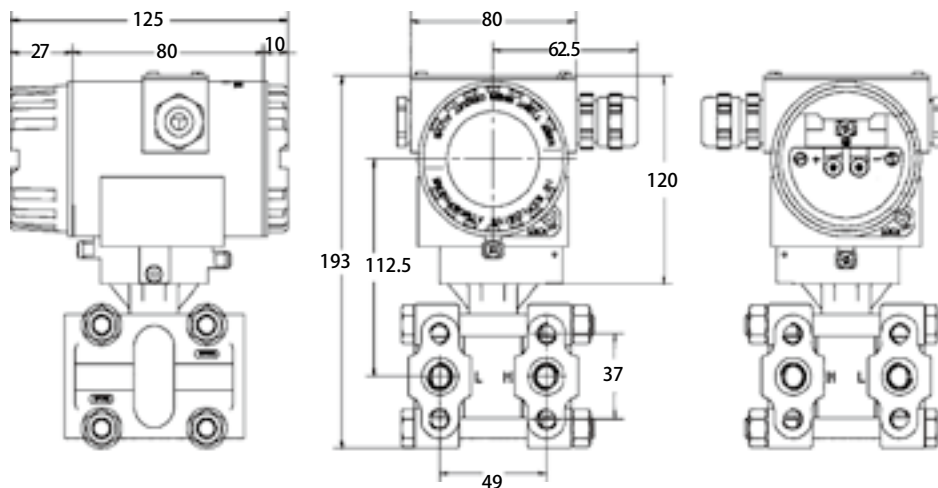
### CAP型毛细管

毛细管材料和尺寸	13	316不锈钢1.09mm 内径
变送器末端配件	A	低容积法兰316不锈钢
毛细管长度	05	1.5m
	10	3.0m
	15	4.5m
	20	6.0m
	25	7.5m
远传装置末端配件	A	1/2-20UNF-2A螺纹无支撑管 (仅与RFW、RTW、SCW配用)
	B	1/2-20RNF-2A螺纹带支撑管 (仅与PFW配用)
保护套管	11	铠装316不锈钢系列



注：毛细管尺寸规格分两种 $\Phi 3.0 \times 0.75$ 和 $\Phi 3.18 \times 0.575$ （壁厚），用户应根据现场实际工况和设计要求进行合理选择。

外型尺寸及结构图



01	端盖
02	密封圈
03	接线端子盖
04	电路板安装螺钉
05	防雷击接线电路板
06	铭牌
07	壳体
08	表头
09	表头安装螺钉
10	表头盖
11	排气排液阀
12	模板
13	螺钉M10
14	盖子锁紧螺钉
15	传感器
16	密封圈
17	密封圈
18	位号牌
19	标牌
20	壳体锁紧螺钉
21	排线
22	电路板
23	螺母M10
24	一体化三阀组 (选用)
25	焊管接头 (选用)
26	腰形法兰 (选用)
27	电气接口