

PS110标准型



PS110KL微差压型



PS110K差压型



PS110L微压型



PS110系列 工业型压力开关

PS系列压力控制器系列产品广泛应用在石油、化工、冶金、电力、制糖、制药等各行业需要压力控制的场所，在自动化控制系统中起压力保护的作用。其中全焊接不锈钢膜片是目前应用最多，可靠性最好的压力保护方式，全焊接模式能够有效的防止漏液和误动作；有较强的抗腐蚀性；金属波纹管式控制器广泛用于以上行业各种腐蚀气体和液体，能够做到比不锈钢膜片式更高的压力；橡胶膜片式控制器用于中性气体和液体介质，主要应用于微压和微差压测量。目前，我们的能够提供从负压至40MPa量程可选的各段控制值的开关，能够完全替代国外同类产品。所有量程段产品我们都能够提供现货，并保证质量。同时我们可以根据现场要求，提供非标准产品。PS系列压力控制器的微动开关经过100,000次循环的实验，所有传感器都经过耐压，振动和冲击试验。电压、电流、功率或直流等都可根现场要求订做。

应用



电力



过程控制



石油化工



能源



冶金



造船

介质



油



气体



水

特点

- ◆ 适合各类工业现场能够理想的替代国外同类产品
- ◆ 进口橡胶/316L不锈钢膜片/活塞式传感器，性能稳定可靠
- ◆ 精度：±1%；重复性：±1.5%；
- ◆ 结构简单，无可拆卸部件
- ◆ SPDT或DPDT输出；铸铝外壳，可选防爆；多种压力及电气接口可选
- ◆ 量程：600Pa~40MPa可选

基本参数

介质	对丁腈橡胶或316L不锈钢无腐蚀性的气体或液体
外壳	压铸铝，环氧树脂涂层，带密封垫圈的外盖
外壳等级	符合NEMA 4X要求
设定点精度	±1%

切换差	不可调（参考选型表数据）
重复性误差	<1%
压力接口	标准1/2NPTF内螺纹 可根据现场需要特殊订制
电气接口	M20*1.5内螺纹接口 可根据现场需要特殊订制
开关输出	一个单刀双掷（SPDT）输出 开关可接“常开型”或“常闭型”
环境温度	-40°C~+85°C
环境湿度	5%~95%
使用寿命	10 ⁵ 循环
抗振性	<Max.2g
外壳保护等级	压铸铝
防爆等级	Ex de IIC T6, Temp.=-40~71°C IP66 证书号：320111246
触点容量	Vmax=380V, Zmax=5A (特殊要求请联系公司)

选型表

PS110L系列：全焊接316L膜片，切换差不可调型，单点设定

型号	可调范围	固定切换差	耐压
316L不锈钢膜片，G1/4" 压力接口，M20*1.5内螺纹电气接口，固定切换差，单位：KPa			
PS110L-111	0.6~2.5	0.5~0.8	50（可选100）
PS110L-112	0.6~6	0.5~0.8	50（可选100）
PS110L-113	0.6~16	0.5~0.8	50（可选100）
PS110L-114	0.6~25	0.5~0.8	50（可选100）

PS110系列：全焊接316L膜片，切换差不可调型，单点设定

型号	可调范围	固定切换差	耐压
316L不锈钢膜片，1/2" NPTF压力接口，M20*1.5内螺纹电气接口，固定切换差，单位：MPa			
PS110-312	0.006~0.08	0.0065	0.3（可选0.5）
PS110-313	0.006~0.12	0.0065	0.3（可选0.5）
PS110-314	0.006~0.16	0.0065	0.3（可选0.5）
316L不锈钢膜片，1/2" NPTF压力接口，M20*1.5内螺纹电气接口，固定切换差，单位：MPa			
PS110-315	0.03~0.2	0.02~0.025	1（可选2）
PS110-316	0.03~0.3	0.02~0.025	1（可选2）
PS110-317	0.03~0.4	0.02~0.025	1（可选2）

316L不锈钢膜片, 1/2" NPTF压力接口, M20*1.5内螺纹电气接口, 固定切换差, 单位: MPa

PS110-318	0.02~0.5	0.02~0.03	2
PS110-319	0.02~0.6	0.02~0.03	2
PS110-320	0.02~0.7	0.02~0.03	2
PS110-321	0.02~0.8	0.02~0.03	2
PS110-322	0.02~0.9	0.02~0.03	2
PS110-323	0.02~1.0	0.02~0.03	2

316L不锈钢膜片, 1/2" NPTF压力接口, M20*1.5内螺纹电气接口, 固定切换差, 单位: MPa

PS110-324	0.05~1.5	0.15~0.25	5
PS110-325	0.05~2.0	0.15~0.25	5
PS110-326	0.05~2.5	0.15~0.25	5

316L不锈钢膜片, 1/2" NPTF压力接口, M20*1.5内螺纹电气接口, 固定切换差, 单位: MPa

PS110-327	0.3~2	0.2~0.3	9
PS110-328	0.3~3	0.2~0.3	9
PS110-329	0.3~4	0.2~0.3	9
PS110-330	0.3~5	0.2~0.3	9
PS110-331	0.3~6	0.2~0.3	9
PS110-332	0.3~10	0.25~0.4	15

PS110系列: 316L不锈钢活塞, 切换差不可调型, 单点设定

型号	可调范围	固定切换差	耐压
316L不锈钢活塞, 1/2" NPTF压力接口, M20*1.5内螺纹电气接口, 固定切换差, 单位: MPa			
PS110-333	1-16	0.5	20
PS110-334	2-25	0.65	32
PS110-335	2-40	1.5	50

PS110F系列: 全焊接316L膜片, 切换差不可调型, 单点设定

型号	可调范围	固定切换差	耐压
316L不锈钢膜片真空开关, 1/2NPTF压力接口, M20*1.5内螺纹电气接口, 固定切换差, 单位: MPa			
PS110F-500	-0.1~0	0.005	1
PS110F-501	-0.1~0~0.1	0.005	1
PS110F-502	-0.1~0~0.16	0.005	1
PS110F-503	-0.1~0~0.25	0.005	1

PS110KL系列：丁腈橡胶膜片，切换差不可调型，单点设定

型号	可调范围	固定切换差	耐压
丁腈橡胶膜片，G1/4" 压力接口，M20*1.5内螺纹电气接口，固定切换差，单位：KPa			
PS110KL-400	0.6~2.5	0.2	150（可选500）
PS110KL-401	1~16	0.3	150（可选500）
PS110KL-402	2~25	0.4	150（可选500）

PS110K系列：全焊接316L膜片，切换差不可调型，单点设定

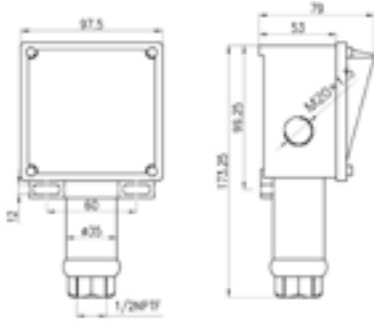
型号	可调范围	固定切换差	耐压
316L不锈钢膜片，G1/4" 压力接口，M20*1.5内螺纹电气接口，固定切换差，单位：MPa			
PS110K-403	0.02~0.1	0.03	1.6
PS110K-404	0.02~0.16	0.03	1.6
PS110K-405	0.02~0.25	0.03	1.6
PS110K-406	0.02~0.4	0.03	1.6
316L不锈钢膜片，G1/4" 压力接口，M20*1.5内螺纹电气接口，固定切换差，单位：MPa			
PS110K-407	0.02~0.6	0.04	2.5
PS110K-408	0.02~1.0	0.04	2.5
PS110K-409	0.02~1.6	0.04	2.5

选项

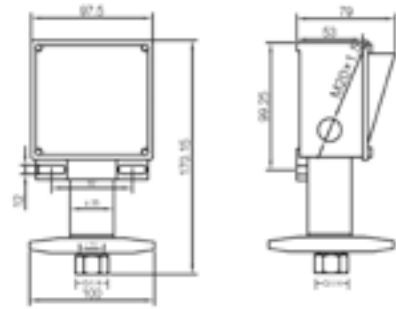
E	Ex de IIC T6, Temp.= -40~71°C
D	DPDT选项
A	高触点容量
B	不锈钢位号
N□□□	特殊压力接口（标明）
M1	工厂对开关进行单点设定
M2	工厂对开关进行双点设定
Z1	平装安装支架
Z2	管装安装支架

尺寸图

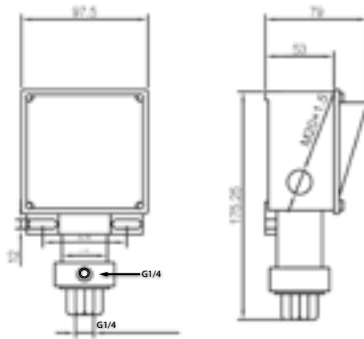
单位: mm



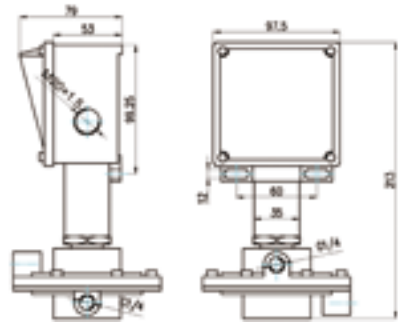
PS110标准型膜片式压力开关



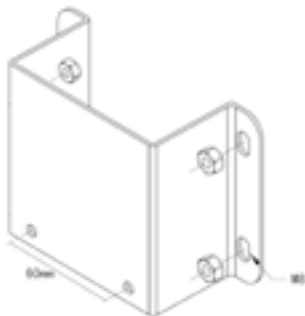
PS110L微压型膜片式压力开关



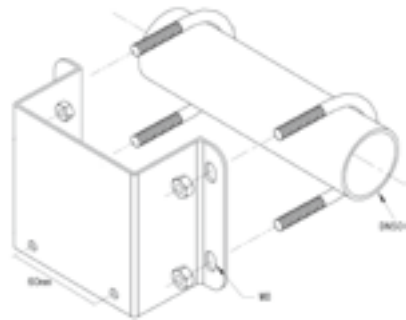
PS110K标准型膜片式差压开关



PS110KL膜片式微差压开关



平装安装支架



管装安装支架