



稳定性



抗电磁干扰



温度影响小



ISO9001:2000版
质量体系认证



欧盟认证



防爆认证

TS110系列 机械式工业温度开关

TS110系列机械式工业温度开关应用于各种温度控制领域，适用所有与不锈钢材料兼容的介质，具有较高的灵敏性和优秀的重复性。

应用



电力



过程控制



石油化工



能源



冶金



造船

介质



油



气体



水

基本参数

环境温度	-10~45℃, 当环境温度偏离20±5℃时, 误差小于1%FS/10℃;
量程	0-300℃
精度	±1%FS
重复性	±1.6%FS
抗振性能	max 2g
防护等级	IP65
毛细管长度	标准为1.5m (可按要求定制)
温包长度	80mm (标准); (可按要求定制)
最高使用压力	6MPa
响应时间	30s/10℃
电气参数	max AC380V 6A 100VA; max DC220V1A 10VA
输出	一组继电器 (SPDT)
防爆等级	Ex de II CT6
过程连接	M20*1.5 (标准型), (可按要求定制)
电气连接	1/2NPTF内螺纹

选型表

型号 (直插式)	调节范围℃	切换差℃	最高使用温度℃
TS110-30	0~30	≤2	95
TS110-45	5~45	≤2	95
TS110-60	10~60	≤2.5	95
TS110-80	20~80	≤3	95
TS110-100	40~100	≤4	110
TS110-150	80~150	≤5	180
TS110-200	100~200	≤8	230
TS110-250	100~250	≤10	280
TS110-300	100~300	≤10	320

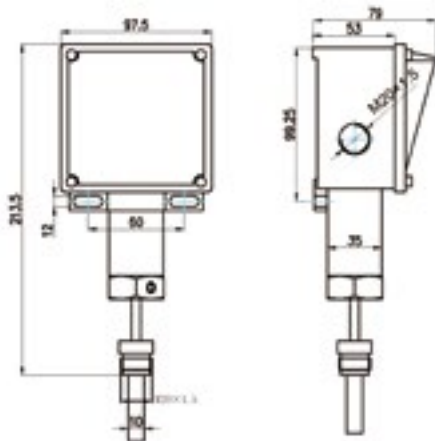
注: 毛细管式选型: TS110M-XXX, 标准型产品为 (温包长80mm, 毛细管长1.5m, M20*1.5螺纹安装)

选项

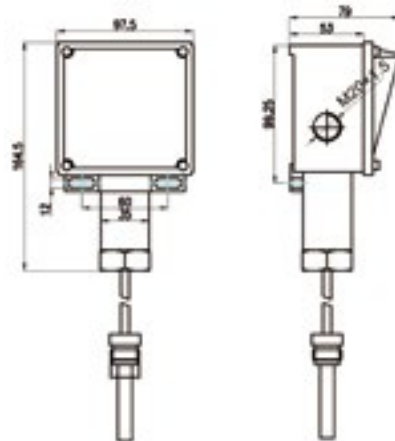
E	Ex de IIC T6, Temp.= -40~71℃
D	DPDT选项 (外壳不同)
A	高触点容量
B	不锈钢位号
N□□□	定制过程连接形式 (标准为M20*1.5)
M1	工厂对开关进行单点设定
Z1	平装安装支架
Z2	管装安装支架

尺寸图

单位: mm



TS110直插式温度开关



TS110M毛细管式温度开关