



90系列 标准型热式流量开关

热式流量开关的原理并不复杂，它是利用热的传播扩散特性，将高温区域向低温区域传递热量。应用在流量检测方面，表现区域温差的值对应流量的大小。

我们公司热传温差的工作原理，在封闭的探头内放置发热模块及感温模块，探头的热传温差值与被测量介质流速密切相关，当管道内介质以稳定的流速流动时，感应模块接收到发热模块感测的是一个固定值。当流过探头的流速发生变化时，感热模块感测的是一个固定值。当流过探头的流速发生变化时，感热模块会传出随之变化的温差信号，经过处理器将对应流速的结果输出。

应用



电力



冶金



包装和造纸



暖通



环境工程



过程控制



液压行业

介质



油



气体



水

特点

- ◇ 没有任何活动部件，因此与机械式流量开关相比它不会因为腐蚀、断裂、挡板变形等原因而造成失灵；
- ◇ 适用于不同介质的流量监控，包括一些不纯净的液体和气体介质；
- ◇ 插入式安装方式，满足多种管径安装要求；
- ◇ 流量检测范围宽，精度高，可满足客户对流体不同流速的控制要求；
- ◇ LED灯清晰指示介质流动的状态；
- ◇ 开关量输出连续可调，操作简便方便。
- ◇ 超长的使用寿命与免维护设计相结合，让您的设备彰显巨大的竞争优势
- ◇ 诸多的优势已经在工业电炉，焊接设备，激光设备，微波设备，玻璃机械，润滑机械，印刷机械，机床以及大型变压器等领域得到充分发挥。

基本参数

测量范围	水：3~300cm/s 气：200~3000cm/s 油：3~300cm/s
开关精度	±1~±10cm/s
预热时间	开机后3分钟
工作压力	100Bar
介质温度	-20℃~80℃
过程连接	G1/2（其他可选）
输出信号	继电器（SPDT） / PNP / NPN，220V供电时只能选择SPST
电源	24VDC、110VAC、220VAC
传感器长度	15mm、20mm、30mm、40mm、60mm
显示	9041两位LED灯，9051六位LED灯
消耗电流	<60mA
设定方式	电位器设定
外壳	304不锈钢（24V供电） 塑料（110V、220V供电）
响应时间	2（2~10）s
负载	电流：250mA

继电器	30VDC/5A, 110VAC/5A, 220VAC/5A
介质温度最大变化率	300K/min
电气保护	反向/过载/短路
防护等级	IP67
电气连接	M12接插件（电缆1米）
材质	探头：ANSI316L
	本体：ANSI304

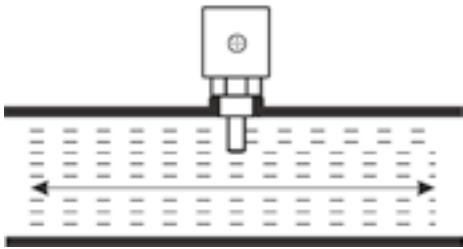
选型表

型号	9041系列（经济型）	
	9051系列（标准型）	
过程接口	G1	G1/2外螺纹接口（9041系列只此项）（标配）
	G2	G1/4外螺纹接口
	M	M18×1.5内螺纹接口
	NA	定制
传感器长度	15	15mm（9041系列只此项）（标配）
	20	20mm
	30	30mm
	40	40mm
	60	60mm
	NA	定制
供电	F	24VDC供电（9041系列只此项）（标配）
	H	110VAC供电（只能常开或常闭）
	T	220VAC供电（只能常开或常闭）
输出信号	D	继电器输出（9041系列只此项）（标配）
	P	PNP输出
	N	NPN输出
特殊选项	XXXX	四位数字代码

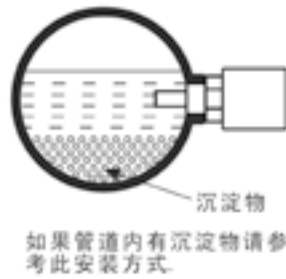
示例：9051-G15FD

安装方式

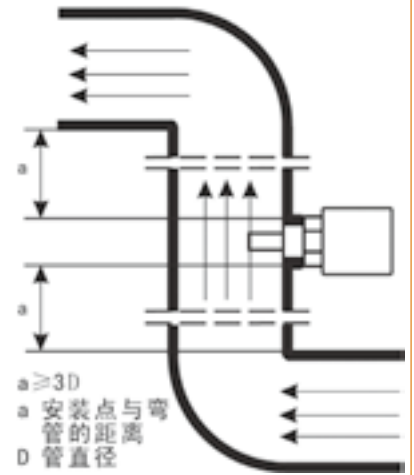
水平安装



侧装

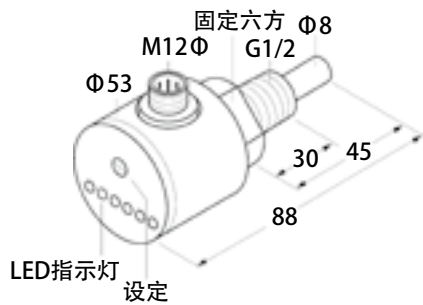


弯管安装

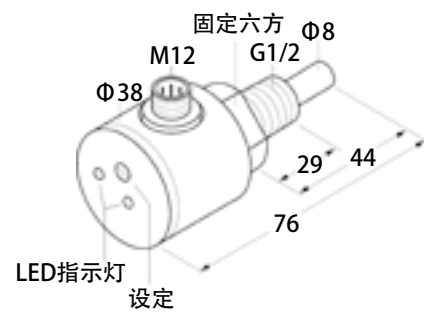


尺寸图

单位: mm



9051型



9041型