



FM210系列 管道式涡街流量计

涡街流量计是根据卡门（Karman）涡街原理测量气体、蒸汽或液体的体积流量、标况的体积流量或质量流量的体积流量计，并可作为流量变送器应用于自动化控制系统中。

该仪表采用先进的差动技术，配合隔离、屏蔽、滤波等措施，克服了同类产品抗振性差、小信号数据紊乱等问题，并采用了独特的传感器封装技术和防护措施，保证了产品的可靠性。产品有普通型和温压补偿型两种型式，普通型测量单一流量信号；温压补偿型可同时实现温度、压力、流量的测量。每种型式都有整体、分体结构，以适应不同的安装环境。

应用



包装和造纸



暖通



环境工程



工程机械



水处理

介质



水



气体

特点

- ◇ 无可动部件，长期稳定，结构简单便于安装和维护。
- ◇ 传感器输出为脉冲信号，其频率与被测流体的实际流量成线性，零点无漂移，性能十分稳定，结构形式多样，有管道式、插入式流量传感器形式。
- ◇ 精确度较高，通常液体的测量精度为±1.0%，气体的测量精度为1.5%。
- ◇ 测量量程范围宽，在雷诺数为 $2 \times 10^4 \sim 7 \times 10^6$ 范围内，可达1:20。
- ◇ 压损小（约为孔板流量计的1/4~1/2），属于节能流量仪表。
- ◇ 安装方式灵活，根据现场工艺管道不同，可以水平、垂直和不同角度倾斜安装。
- ◇ 采用消扰电路和抗振动传感头，具有一定抗环境振动性能。
- ◇ 采用超低功耗微处理器技术，1节3.6V10AH锂电池可使用5年以上。
- ◇ 由软件对仪表系数非线性进行修正，提高测量精度。
- ◇ 压力损失小，量程范围宽。
- ◇ 采用EEPROM对累积流量进行掉电保护，保护时间大于10年。

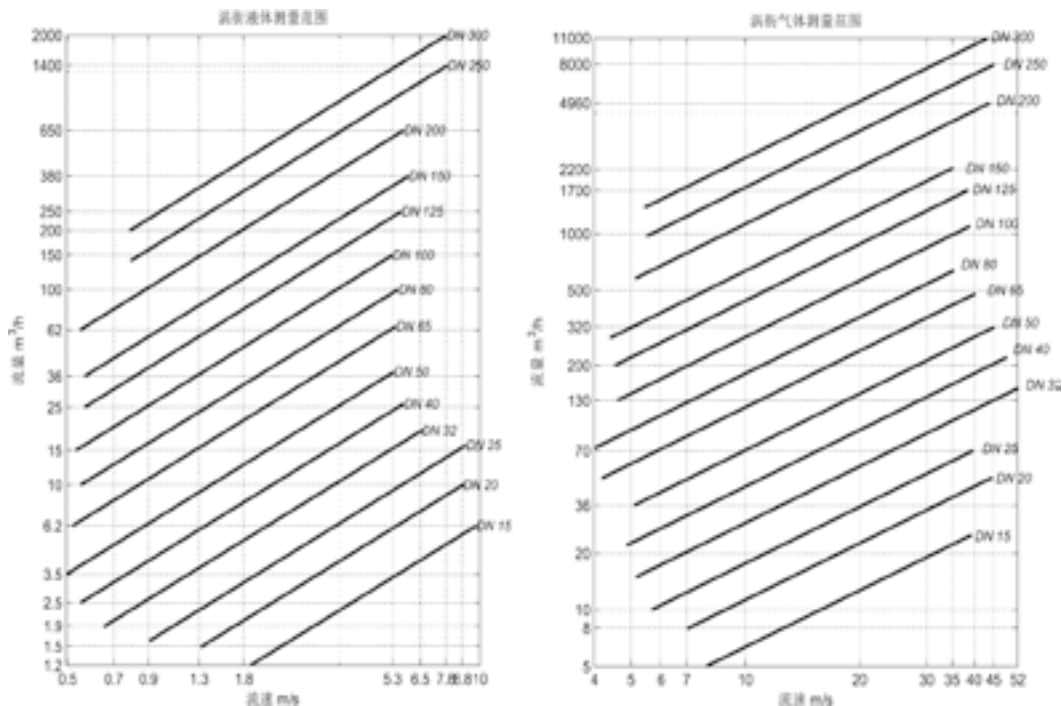
技术规格

被测介质	蒸汽、压缩空气、煤制气、液体等中高流速介质			
执行标准	涡街流量传感器 (JB/T9249-1999)			
检定规程	涡轮流量计 (JJG1029-2007)			
仪表口径及连接方式	法兰连接型	DN15-DN300		
	夹装连接型	DN15-DN300		
法兰标准	常规标准	GB/T9119-2000		
	其他标准	国际管法兰标准	如德标DIN、美标ANSI、日标JIS	
		国内管法兰标准	如化工部标准、机械部标准	
精度等级	液体	±1.0%R		
	气体或蒸汽	±1.5%R		
重复性	液体	≤0.2%		
	气体或蒸汽	≤0.5%		
量程比	20:1~10:1			
检定条件	检定装置	标准表法液体流量检定装置 标准表法气体流量检定装置 音速喷嘴气体流量检定装置		
	环境条件	环境温度	20℃	
		相对湿度	65%	
使用条件	介质温度	T1 (常温型)	-40℃~+70℃	
		T2 (中温型)	-40℃~+250℃	
		T3 (高温型)	-40℃~+350℃	
	环境温度	-20℃~+60℃	相对湿度	5%~90%
	大气压力	86Kpa~106Kpa		

典型仪表系数及频段

仪表口径 (mm)	仪表系数(次/L)	液体频段 (Hz)	气体频段 (Hz)
DN 15	285645	95-492	397-1983
DN 20	145821	61-405	324-2025
DN 25	74704	33-332	207-1452
DN 32	35681	19-188	149-1486
DN 40	18943	13-136	116-1157
DN 50	9800	10-103	98-871
DN 65	4574	8-82	64-610
DN 80	2334	7-64	45-415
DN 100	1173	5-49	42-358
DN 125	599.6	4-41	33-283
DN 150	381.2	4-40	30-237
DN 200	148.7	3-27	24-204
DN 250	76.09	3-39	21-169
DN 300	43.06	3-24	17-131

测量范围及耐压等级



测量范围

仪表口径 (mm)	液体测量范围 (m³/h)	气体测量范围 (m³/h)	仪表口径 (mm)	液体测量范围 (m³/h)	气体测量范围 (m³/h)
DN 15	1.2~6.2	5~25	DN 80	10~100	70~640
DN 20	1.5~10	8~50	DN 100	15~150	130~1100
DN 25	1.6~16	10~70	DN 125	25~250	200~1700
DN 32	1.9~19	15~150	DN 150	36~380	280~2240
DN 40	2.5~26	22~220	DN 200	62~650	580~4960
DN 50	3.5~38	36~320	DN 250	140~1400	970~8000
DN 65	6.2~65	50~480	DN 300	200~2000	1380~11000

耐压等级

连接方式	口径范围	常规耐压等级	特制耐压等级
法兰连接型	DN15-DN300	1.6MPa	4.0 MPa
夹装连接型	DN15-DN100	2.5MPa	
	DN125-DN300	1.6MPa	

结构与安装尺寸

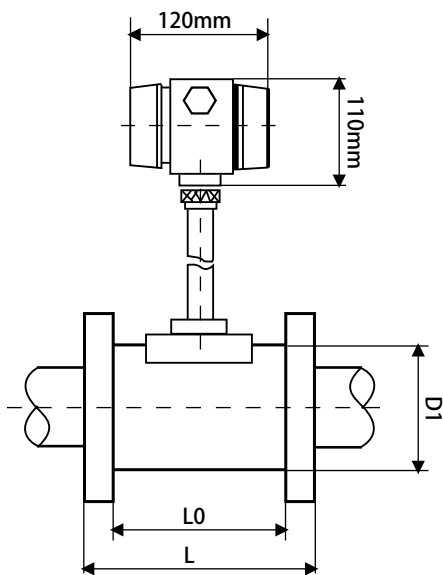
涡街传感器材质

类型	材质 (常规型)				材质 (特殊型)	
	法兰连接型	表体	304 不锈钢	压电探头	304 不锈钢	表体
信号杆		漩涡发生体		压电探头		
法兰		碳钢	-		法兰	304/316
夹装连接型	表体	304 不锈钢	压电探头	304 不锈钢	表体	316 不锈钢
	信号杆		漩涡发生体		压电探头	

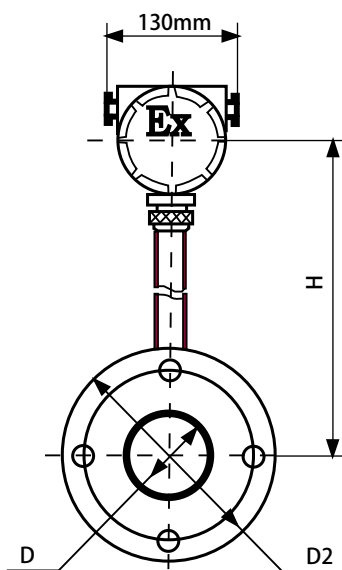
注：特殊型材质需要根据传感器实际口径要求而定。

尺寸图

单位：mm



法兰式涡街流量计



夹装式涡街流量计

公称口径 (mm)	法兰连接型								
	仪表长度 L(mm)	仪表高度 H(mm)	法兰外径 D(mm)	法兰厚度 C (mm)	螺栓孔距 K (mm)	螺栓孔径 (mm)	螺栓孔数	螺栓规格	配管规格
15	180	415	95	14	65	14	4	M12×60	Φ18×1.5
20	180	420	105	16	75	14	4	M12×60	Φ25×2.5
25	180	425	115	16	85	14	4	M12×60	Φ32×3.5
32	180	435	140	18	100	18	4	M16×70	Φ39×3.5

40	180	435	150	18	110	18	4	M16×70	Φ48×4
50	180	440	165	20	125	18	4	M16×70	Φ59×4.5
65	200	460	185	20	145	18	4	M16×70	Φ74×4.5
80	200	490	200	20	160	18	8	M16×70	Φ89×4.5
100	200	510	220	22	180	18	8	M16×70	Φ109×4.5
125	220	535	250	22	210	18	8	M16×70	Φ134×4.5
150	220	570	285	24	240	22	8	M16×90	Φ159×4.5
200	220	625	340	24	295	22	12	M16×90	Φ219×9
250	250	685	405	26	355	26	12	M24×110	Φ273×11
300	300	710	460	28	410	26	12	M24×110	Φ325×12

注：①以上参数均适用于法兰连接型耐压等级为1.6Mpa 规格的涡街流量计。

② 法兰连接型涡街流量计出厂时不配带管道法兰和螺栓，用户需另行购买，连接法兰的标准为 GB/T9119-2000 突面板式平焊钢制管法兰。

公称通径 (mm)	法兰夹装型				
	仪表长度 L (mm)	安装长度 Lo (mm)	仪表高度 H (mm)	端面外径 D (mm)	配管规格
15	80	116	400	68	Φ18×1.5
20	80	116	400	68	Φ25×2.5
25	80	116	400	68	Φ32×3.5
32	80	116	400	68	Φ39×3.5
40	80	116	404	80	Φ49×4.5
50	80	116	412	88	Φ59×4.5
65	80	116	428	105	Φ74×4.5
80	80	116	446	120	Φ89×4.5
100	80	118	472	148	Φ109×4.5
125	85	124	492	174	Φ134×4.5
150	90	135	515	196	Φ159×4.5
200	105	150	570	250	Φ219×9
250	120	166	620	300	Φ273×11
300	135	185	670	350	Φ325×12

注：① 以上参数均适用于法兰夹装型耐压等级为1.6MPa 规格的涡街流量计。

② 安装长度Lo增加配对安装法兰后的长度。安装法兰为专用法兰，出厂时已配备，安装法兰的标准为企业标准，推荐使用。

③ 以上尺寸仅供设计选型时参考，实际尺寸以出厂或定货时确认为准。

④ 管道对焊式、螺纹连接式、卡箍连接式、固定插入式、球阀插入式的结构外形尺寸，以及高温型、超低温型的外形尺寸以出厂或定货时确认为准。

⑤ 流量计安装法兰采用企业标准，也可根据用户需要采用国家其他部门或行业标准，或采用其他国家标准（美标、德标、日标等）如需特殊标准请在定货时注明。

选型表

FM210管道式涡街流量计

连接方式	1	管道法兰
	2	法兰夹持
测量介质	1	气体
	2	液体
	3	蒸汽
管径	00	15mm
	01	20mm
	02	25mm
	03	32mm
	04	40mm
	05	50mm
	06	65mm
	08	80mm
	10	100mm
	12	125mm
	15	150mm
	20	200mm
	25	250mm
30	300mm	
结构形式	Z	一体式仪表
	F	分体式仪表
输出类型	N	传感器型：+12V或24V供电，输出三线制脉冲信号
	A	变送器型：+24V供电，输出二线制4~20mA
	B	智能型：锂电池供电，现场显示无信号输出
	C	智能型：+24V供电，现场显示并输出二线制4~20mA
	C1	智能型：+24V供电，现场显示并带有RS485通讯输出
	C2	智能型：+24V供电，现场显示并带有HART通讯协议
	D1	智能温度补偿一体化：适用饱和蒸汽
	D2	智能温压补偿一体化：适用过热蒸汽和一般气体
防爆等级	N	标准型，不防爆
	E	隔爆型，ExialICT5或ExdIIBT6
耐压等级	N	常规
	H (X)	高压(协商订货)

示例：FM210-2301EBNN

FM210CB 型

插入式涡街流量计

特点

- ◆ 可实现不断流拆装传感器，可实现放大器与传感器分离。
- ◆ 采用消抗电路和抗振传感头，使仪表具有一定抗环境振动性能。
- ◆ 压力损失小，量程范围宽，范围度达25:1。
- ◆ 无可动部件，长期稳定，结构简单便于安装和维护。
- ◆ 可测介质温度达+250℃。

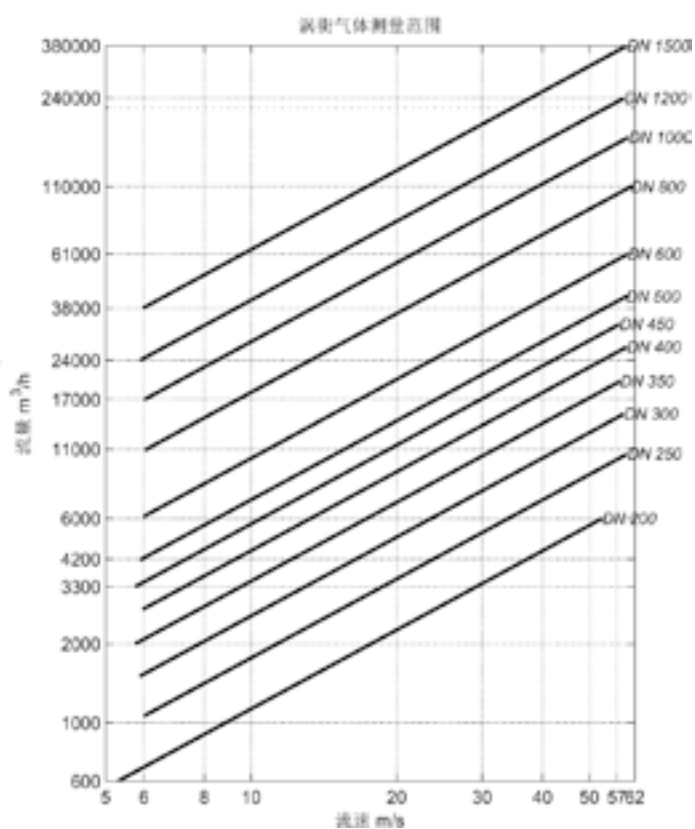
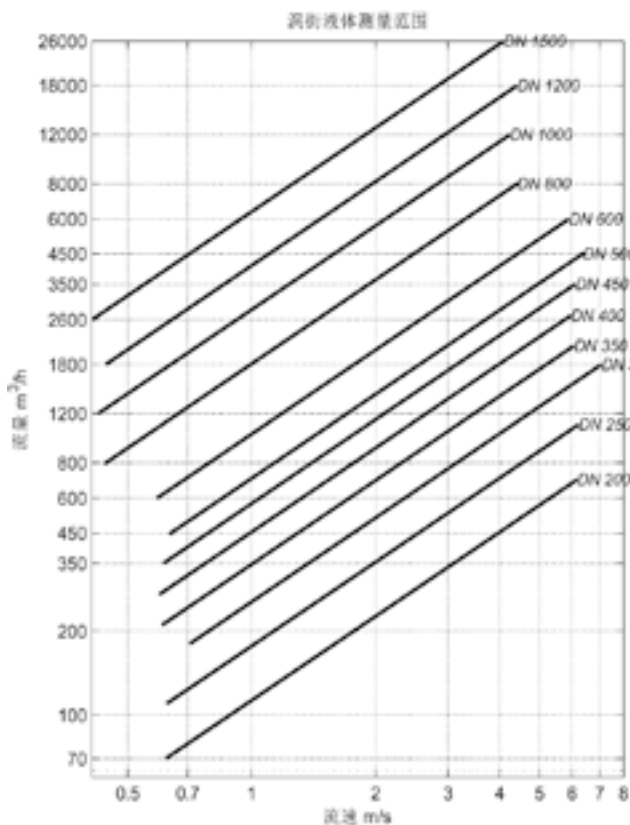


技术规格

测量介质	大口径管道蒸汽、液体或气体			
执行标准	涡街流量传感器 (JB/T9249-1999)			
精度等级	液体	±2%		
	气体或蒸汽	±2.5%		
量程比	20:1~10:1			
结构形式	一体式仪表			
	分体式仪表			
法兰标准	常规标准	GB/T9119-2000		
仪表口径及连接方式	简易插入式	DN200-DN1500		
	球阀插入式	DN200-DN1500		
耐压等级	1.6MPa			
仪表材质	传感器	不锈钢	丝杠	
	法兰	碳钢	探头	
	短节		球阀	
检定条件	检定装置	标准表法液体流量检定装置 标准表法气体流量检定装置 音速喷嘴气体流量检定装置		
	环境条件	环境温度	20℃	
		相对湿度	65%	
使用条件	介质温度	T1 (常温型)	-40℃~+70℃	
		T2 (中温型)	-40℃~+250℃	
		T3 (高温型)	-40℃~+350℃	
	环境温度	-20℃~+60℃	相对湿度	5%~90%
	大气压力	86Kpa~106Kpa		

仪表选型

A. 一般液体和气体使用流量范围



A. 一般液体和气体使用流量范围

公称通径 (mm)	测量范围 (m³/h)		公称通径 (mm)	测量范围 (m³/h)	
	液体	气体		液体	气体
200	70-700	600-6000	500	450-4500	4200-42000
250	110-1100	1060-10600	600	600-6000	4200-42000
300	180-1800	1500-15000	800	800-8000	11000-110000
350	210-2100	2000-20000	1000	1200-12000	17000-170000
400	270-2700	2700-27000	1200	1800-18000	24000-240000
450	350-3500	3300-33000	1500	2600-26000	38000-380000

液体使用流量范围的测试条件是常温水 (t=20°C, p=1000kg/m³)。

气体使用测量范围的测试条件是常温常压的空气 (t=20°C, P=101.325Kpa, ρ=1.205kg/m³)。

B. 已知标准状态下的体积流量换算成工况下的体积流量（参考管道式涡街 S 4.3.3 仪表选型）

C. 对于饱和蒸汽，可按表5.2 所给质量流量的范围对照选取。

(单位kg/h)

绝对压力Mpa	0.2	0.3	0.4	0.5	0.6	0.7	0.8	0.9	1	1.1	1.2	1.3	
温度℃	120	133	144	152	159	165	170	175	180	184	189	192	
密度kg/m ³	1.1288	1.6507	2.1628	2.6683	3.1692	3.6665	4.1616	4.6544	5.1451	5.6367	6.125	6.6143	
DN200	Qmin	678	990	1296	1602	1902	2202	2496	2790	3090	3384	3678	3966
	Qmax	6780	9900	12960	16020	19020	22020	24960	27900	30900	33840	36780	39660
DN250	Qmin	1197.8	1749	2289.6	2830.2	3360.2	3890.2	4409.6	4929	5459	5978.4	6497.8	7006.6
	Qmax	11978	17490	22896	28302	33602	38902	44096	49290	54590	59784	64978	70066
DN300	Qmin	1695	2475	3240	4005	4755	5505	6240	6975	7725	8460	9195	9915
	Qmax	16950	24750	32400	40050	47550	55050	62400	69750	77250	84600	91950	99150
DN350	Qmin	2260	3300	4320	5340	6340	7340	8320	9300	10300	11280	12260	13220
	Qmax	22600	33000	43200	53400	63400	73400	83200	93000	103000	112800	122600	132200
DN400	Qmin	3051	4455	5832	7209	8559	9909	11232	12555	13905	15228	16551	17847
	Qmax	30510	44550	58320	72090	85590	99090	112320	125550	139050	152280	165510	178470
DN450	Qmin	3729	5445	7128	8811	10461	12111	13728	15345	16995	18612	20229	21813
	Qmax	37290	54450	71280	88110	104610	121110	137280	153450	169950	186120	202290	218130
DN500	Qmin	4746	6930	9072	11214	13314	15414	17472	19530	21630	23688	25746	27762
	Qmax	47460	69300	90720	112140	133140	154140	174720	195300	216300	236880	257460	277620
DN600	Qmin	6893	10065	13176	16287	19337	22387	25376	28365	31415	34404	37393	40321
	Qmax	68930	100650	131760	162870	193370	223870	253760	283650	314150	344040	373930	403210
DN800	Qmin	12430	18150	23760	29370	34870	40370	45760	51150	56650	62040	67430	72710
	Qmax	124300	181500	237600	293700	348700	403700	457600	511500	566500	620400	674300	727100
DN1000	Qmin	19210	28050	36720	45390	53890	62390	70720	79050	87550	95880	104210	112370
	Qmax	192100	280500	367200	453900	538900	623900	707200	790500	875500	958800	1042100	1123700
DN1200	Qmin	27120	39600	51840	64080	76080	88080	99840	111600	123600	135360	147120	158640
	Qmax	271200	396000	518400	640800	760800	880800	998400	1116000	1236000	1353600	1471200	1586400
DN1500	Qmin	42940	62700	82080	101460	120460	139460	158080	176700	195700	214320	232940	251180
	Qmax	429400	627000	820800	1014600	1204600	1394600	1580800	1767000	1957000	2143200	2329400	2511800

(单位kg/h)

绝对压力Mpa	1.4	1.5	1.6	1.8	1.9	2	2.1	2.2	2.3	2.4	2.5	
温度℃	195	198	201	207	209.8	212	214.8	217.2	219.5	221.8	223.9	
密度kg/m ³	7.1038	7.5928	8.082	9.0616	9.552	10.043	10.535	11.028	11.521	12.016	12.511	
DN200	Qmin	4260	4554	4848	5436	5730	6000	6300	6600	6900	7200	7500
	Qmax	42600	45540	48480	54360	57300	60000	63000	66000	69000	72000	75000
DN250	Qmin	7526	8045.4	8564.8	9603.6	10123	10600	11130	11660	12190	12720	13250
	Qmax	75260	80454	85648	96036	101230	106000	111300	116600	121900	127200	132500
DN300	Qmin	10650	11385	12120	13590	14325	15000	15750	16500	17250	18000	18750
	Qmax	106500	113850	121200	135900	143250	150000	157500	165000	172500	180000	187500
DN350	Qmin	14200	15180	16160	18120	19100	20000	21000	22000	23000	24000	25000
	Qmax	142000	151800	161600	181200	191000	200000	210000	220000	230000	240000	250000
DN400	Qmin	19170	20493	21816	24462	25785	27000	28350	29700	31050	32400	33750
	Qmax	191700	204930	218160	244620	257850	270000	283500	297000	310500	324000	337500
DN450	Qmin	23430	25047	26664	29898	31515	33000	34650	36300	37950	39600	41250
	Qmax	234300	250470	266640	298980	315150	330000	346500	363000	379500	396000	412500
DN500	Qmin	29820	31878	33936	38052	40110	42000	44100	46200	48300	50400	52500
	Qmax	298200	318780	339360	380520	401100	420000	441000	462000	483000	504000	525000
DN600	Qmin	43310	46299	49288	55266	58255	61000	64050	67100	70150	73200	76250
	Qmax	433100	462990	492880	552660	582550	610000	640500	671000	701500	732000	762500
DN800	Qmin	78100	83490	88880	99660	105050	110000	115500	121000	126500	132000	137500
	Qmax	781000	834900	888800	996600	1050500	1100000	1155000	1210000	1265000	1320000	1375000
DN1000	Qmin	120700	129030	137360	154020	162350	170000	178500	187000	195500	204000	212500
	Qmax	1207000	1290300	1373600	1540200	1623500	1700000	1785000	1870000	1955000	2040000	2125000
DN1200	Qmin	170400	182160	193920	217440	229200	240000	252000	264000	276000	288000	300000
	Qmax	1704000	1821600	1939200	2174400	2292000	2400000	2520000	2640000	2760000	2880000	3000000
DN1500	Qmin	269800	288420	307040	344280	36900	380000	399000	418000	437000	456000	475000
	Qmax	2698000	2884200	3070400	3442800	3629000	3800000	3990000	4180000	4370000	4560000	4750000

选型表

FM210-CB插入式涡街流量计		
连接形式	1	简易插入式
	2	球阀插入式
测量介质	1	气体
	2	液体
	3	蒸汽
管径	20	200mm
	25	250mm
	30	300mm
	35	350mm
	40	400mm
	45	450mm
	50	500mm
	60	600mm
	80	800mm
	100	1000mm
	120	1200mm
结构形式	Z	一体式仪表
	F	分体式仪表
输出类型	N	传感器型：+12V或24V供电，输出三线制脉冲信号
	A	变送器型：+24V供电，输出二线制4~20mA
	B	智能型：锂电池供电，现场显示无信号输出
	C	智能型：+24V供电，现场显示并输出二线制4~20mA
	C1	智能型：+24V供电，现场显示并带有RS485通讯输出
	C2	智能型，现场显示并带有HART通讯协议
防爆等级	N	标准型，不防爆
	E	防爆型，ExialICT5或ExdIIBT6

示例：FM210-CB/120ZNN