



FM410系列 管道式电磁流量计

智能电磁流量计由传感器和转换器两部分构成。它是基于法拉第电磁感应定律工作的，用来测量导电液体的体积流量，是一种速度式仪表。除可测量一般导电液体的体积流量外，还可用于测量强酸强碱等强腐蚀性液体和泥浆、矿浆、纸浆等均匀的液固两相悬浮液体的体积流量。广泛应用于石油、化工、冶金、轻纺、造纸、环保、食品等工业部门及市政管理，水利建设、河流疏浚等领域的流量计量。

应用



包装和造纸



暖通



环境工程



过程控制



能源



化工行业

介质



水

特点

- ◆ 测量不受流体密度、粘度、温度、压力和电导率变化的影响。
- ◆ 测量管内无阻流部件，无压损，直管段要求降低。对浆液测量有独特的适应性。
- ◆ 合理选用电极和衬里材料，即具有良好的耐腐蚀性和耐磨损性。
- ◆ 全数字量处理，抗干扰能力强，测量可靠，精度高，流量测量范围宽。
- ◆ 超低EMI开关电源，适用电源电压变化范围大，抗EMI性好。
- ◆ 采用16位嵌入式微处理器，运算速度快，精度高，低频矩形波励磁，且励磁频率可编程设置，提高了流量测量的稳定性，功耗低。
- ◆ 采用SMD器件和表面贴装（SMT）技术，电路可靠性高。
- ◆ 管道内无可动部件，无阻流部件，测量中几乎没有附加压力损失。
- ◆ 在现场可根据用户实际需要在线修改量程。
- ◆ 高清晰度背光LCD显示，全中文菜单操作，适用方便，操作简单，易学易懂。
- ◆ 具有RS485、RS232、Hart和Modbus Profibus-DP等数字通讯信号输出（选配）。
- ◆ 具有自检与自诊断功能。
- ◆ 小时总量记录功能，以小时为单位记录流量总量，适用于分时计量制（选配）。
- ◆ 内部具有三个计算器可分别显示正向累积量反向累积量及差值积算量，内部设有掉电时钟，可记录16次掉电时间（选配）。
- ◆ 红外手持操作器，115KHZ通讯速率，远距离非接触操作转换器所有功能（选配）。

工作原理

根据法拉第电磁感应原理，在与测量管轴线和磁力线相垂直的管壁上安装了一对检测电极，当导电液体沿测量管轴线运动时，导电液体切割磁力线产生感应电势，此感应电势由两个检测电极检出，数值大小与流速成正比例，其值为：

$$E = B \cdot V \cdot D \cdot K$$

式中：E—感应电势；

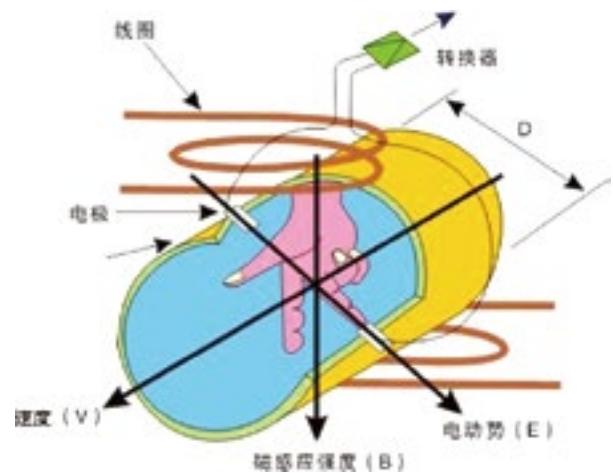
K—与磁场分布及轴向长度有关的系数；

B—磁感应强度；

V—导电液体平均流速；

D—电极间距；（测量管内直径）

传感器将感应电势E作为流量信号，传送到转换器，经放大，变换滤波等信号处理后，用带背光的点阵式液晶显示瞬时流量和累积流量。转换器有4~20mA输出，报警输出及频率输出，并设有RS-485等通讯接口，并支持HART和MODBUS协议。



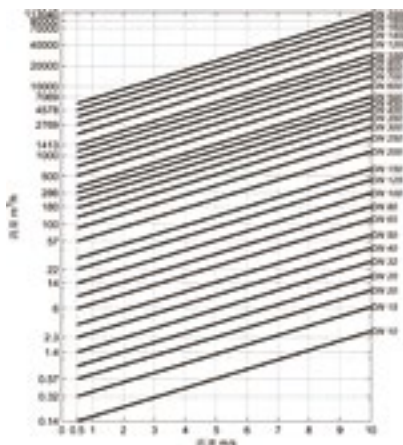
电磁流量计测量原理图

基本参数

被测介质	酸、碱、海水等具有强腐蚀性或含有杂质的导电液体		
执行标准	电磁流量传感器（JB/T9248-1999）		
检定规程	电磁流量计（JJG1033-2007）		
仪表口径及连接方式	法兰连接 (一体式\分体式)	管道式四氟衬里	DN10-DN600
		管道式橡胶衬里	DN40-DN2000
法兰标准	常规标准	GB/T9113.1-2000	
	其他标准	国际管法兰标准	如德标DIN、美标ANSI、日标JIS
		国内管法兰标准	如化工部标准、机械部标准

精度等级 及对应重复性	精度等级	±0.5%R		±1.0%R	
	重复性	≤0.1%		≤0.2%	
量程比	20:1				
流速范围	0.5~10m/s				
检定条件	检定装置于	标准表法液体流量检定装置			
	环境条件	环境温度	20℃		
		相对湿度	75%		
使用条件	介质温度	橡胶衬里 (常温型)	-20℃~+60℃		
		橡胶衬里 (高温型)	-20℃~+90℃		
		聚四氟乙烯衬里 (常温型)	-30℃~+120℃		
		聚四氟乙烯衬里 (高温型)	-20℃~+160℃		
	环境温度	-25℃~+60℃	相对湿度	5%~95%	

测量范围及耐压等级

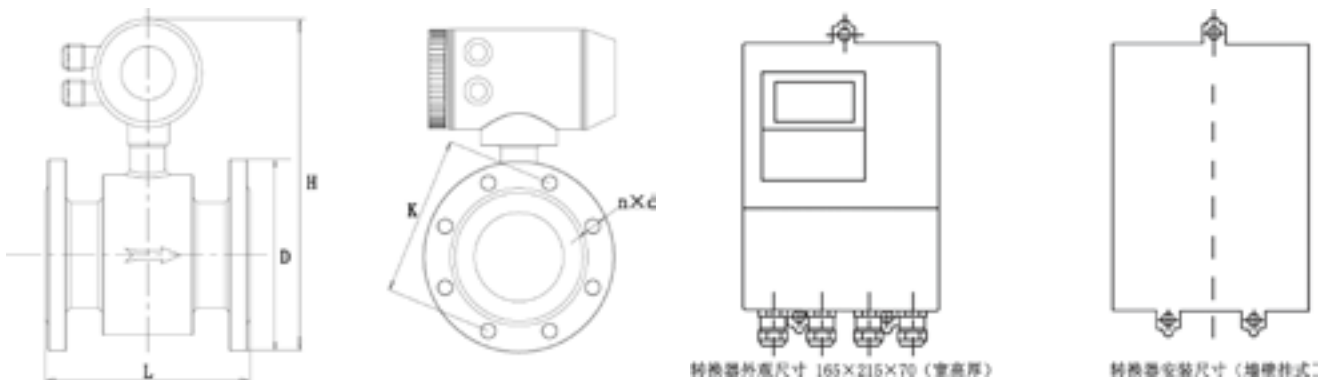


流量(m³/h) 口径(mm)	流速(m/s)											
	0.5	1	2	3	4	5	6	7	8	9	10	
10	0.14	0.28	0.57	0.85	1.1	1.4	1.7	2.0	2.3	2.5	2.8	
15	0.32	0.64	1.3	1.9	2.5	3.2	3.8	4.5	5.1	5.7	6.3	
20	0.57	1.1	2.3	3.4	4.5	5.7	6.8	7.9	9.0	10	11	
25	0.88	1.8	3.5	5.3	7.1	8.8	11	12	14	16	17.6	
32	1.4	2.9	5.8	8.7	12	14	17	20	23	26	28.9	
40	2.3	4.5	9.0	14	18	23	27	32	38	41	45.2	
50	3.5	7.1	14	21	28	35	42	49	57	64	70	
65	6.0	12	24	36	48	60	72	84	96	107	119	
80	9.0	18	36	54	72	90	109	127	145	163	180	
100	14	28	57	85	113	141	170	198	226	254	282	
125	22	44	88	132	177	221	265	309	353	397	441	
150	32	64	127	191	254	318	382	445	509	572	636	
200	57	113	226	339	452	565	678	791	904	1017	1131	
250	88	177	353	530	707	883	1060	1236	1413	1590	1767	

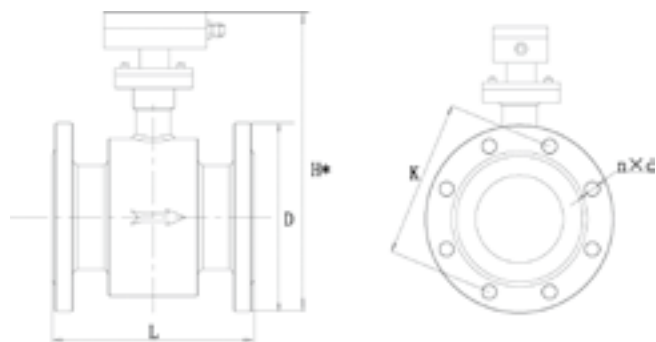
300	127	254	509	763	1017	1272	1526	1780	2035	2289	2545
350	173	346	692	1039	1385	1731	2077	2423	2769	3116	3464
400	226	452	904	1356	1809	2261	2713	3165	3617	4069	4523
450	286	572	1145	1717	2289	2861	3434	4006	4578	5150	5725
500	353	707	1413	2120	2826	3533	4239	4946	5652	6359	7069
600	509	1017	2035	3052	4069	5087	6104	7122	8139	9156	10180
700	692	1385	2769	4154	5539	6924	8308	9693	11078	12463	13847
800	904	1809	3167	5426	7235	9043	10852	12660	14469	16278	18086
900	1145	2289	4578	6867	9156	11445	13734	16023	18312	20602	22891
1000	1413	2826	5652	8478	11304	14130	16956	19782	22608	25434	28260
1200	2035	4069	8139	12208	16278	20347	24417	28486	32556	36625	40694
1400	2769	5539	11078	16617	22156	27695	33234	38773	44312	49851	55390
1600	3617	7235	14469	21704	28938	36173	43407	50642	57876	65111	72346
1800	4578	9156	18312	27469	36625	45781	54937	64094	73250	82406	91562
2000	5652	11304	22608	33912	45216	56520	67824	79128	90432	101736	113040

传感器尺寸参数

电磁传感器示意图



DN10~DN2000 法兰连接型电磁流量传感器尺寸图（一体式）



法兰连接型电磁流量传感器尺寸图（分体式）

公称口径 (mm)	L (mm)	D (mm)	K (mm)	H (mm)	H* (mm)	n×d (mm)	耐压等级	特制耐压 等级
10	200	90	60	310	220	4×14	4MPa	16MPa 以下
15	200	95	65	310	220	4×14		
20	200	105	75	315	225	4×14		
25	200	115	85	325	235	4×14		
32	200	140	100	325	235	4×18	1.6MPa	
40	200	150	110	340	250	4×18		
50	200	165	125	355	265	4×18		
65	200	185	145	375	285	4×18		
80	250	200	160	385	295	8×18		
100	250	220	180	415	325	8×18		
125	250	250	210	445	355	8×18		
150	300	285	240	475	385	8×22		
200	350	340	295	505	415	12×22	1.0MPa	
250	450	395	350	590	500	12×22		
300	500	445	400	645	555	12×22		
350	500	505	460	695	605	16×22		
400	500	565	515	745	655	16×26		
450	550	615	565	825	735	20×26		
500	550	670	620	878	788	20×26		
600	600	780	725	988	898	20×30	0.6MPa	
700	700	860	810	1095	1005	24×30		
800	800	975	920	1208	1118	24×34		
900	900	1075	1020	1310	1220	28×34		
1000	1000	1175	1120	1413	1323	28×36		
1200	1200	1450	1340	1525	1435	32×33		
1400	1400	1630	1560	1735	1645	36×36		
1600	1600	1830	1760	1965	1875	40×36		
1800	1800	2045	1970	2155	2065	44×39		
2000	2000	2265	2180	2365	2275	48×42		

注：此仪表高度是根据LDG-Z（一体式）转换器尺寸进行测量，仅供参考。

电磁传感器材质

类型		材质 (常规)	材质 (订制)
法兰连接型	表体	碳钢	304 不锈钢
	法兰	碳钢	304 不锈钢

内衬材料	名称	符号	性能	最高工作温度	适用液体	适用口径
类型	氯丁橡胶	CR	耐磨性中等, 耐一般浓度的酸碱盐的腐蚀	<60°C	自来水、工业用水、海水	DN50~2000
	聚氨酯橡胶	PU	极好的耐磨性能, 耐酸碱性能较差	<60°C	纸浆、矿浆、等浆液	DN25~500
类型	聚四氟乙烯	F4 (PTEP)	化学性能很稳定, 耐沸腾的盐酸、硫酸、王水、浓碱的腐蚀	<120°C	腐蚀性强的酸碱盐液体	DN25~1600
	聚全氟乙丙烯 译名: 特氟龙FEP	F46 (FEP)	化学性能等同于F46 抗压, 抗拉强度优于F4	<120°C	腐蚀性的酸碱盐液体	DN10~200
	四氟乙烯和全氟烷基乙烯醚的共聚物	PFA	化学性能等同于F46抗压, 抗拉强度优于F46	<160°C	腐蚀性的酸碱盐液体	DN10~300

注: 材质选型需要根据传感器口径、介质及温度等实际要求而定。

材料	耐腐蚀性能
316L	适用: 1. 生活用水, 工业用水, 原水, 井水, 城市污水 2. 弱腐蚀性酸、碱、盐溶液
哈氏合金B	适用: 1. 盐酸 (浓度小于10%) 非氧化性酸 2. 氢氧化钠 (浓度小于50%), 一切浓度的氢氧化铵碱溶液 3. 磷酸、有机酸 不适用: 硝酸
哈氏合金C	适用: 1. 混酸和铬酸与硫酸的混合液体 2. 氧化行盐类如Fe ⁺⁺⁺ 、Cu ⁺⁺ 、海水 3. 磷酸、有机酸 不适用: 盐酸
钛 (Ti)	适用: 1. 盐, 如: 1. (1) 氯化物 (氯化物/镁/铝/钙/铵/铁等) (2) 钠盐、钾盐、铵盐、次铝酸盐、海水 2. 浓度小于50%氢氧化钾, 氢氧化铵、氢氧化钡盐溶液 不适用: 盐酸、硫酸、磷酸、氢氟酸等还原性酸
钽 (Ta)	适用: 1. 盐酸 (浓度小于40%), 稀硫酸和浓硫酸 (不包括发烟硫酸) 2. 二氧化氯、氯化铁、次氯酸、氰化钠、乙酸等 3. 硝酸 (包括发烟硝酸) 等氧化酸, 温度低于80°C的王水 不适用: 碱、氢氟酸
铂 (Pt)	适用: 几乎所有的酸、碱、盐溶液 (包括发烟硫酸、发烟硝酸) 不适用: 王水、铵盐
碳化钨	适应: 纸浆、污水、能抗固体干扰 不适应: 无机酸、有机酸、氯化物

注: (1) 材质选型需要根据传感器口径、介质及温度等实际要求而定。

(2) 接地环材质为304 不锈钢, 非标配。

选型表

FM410电磁流量计		
管径		10-2000mm
仪表类型	S	一体型
	L	分体型
电极材料	M	316L不锈钢
	T	钛(Ti)
	D	钽(Ta)
	Hb	哈氏合金-B
	Hc	哈氏合金-C
	P	铂(Pt)
	W	碳化钨(WC)
输出	0	无输出
	1	脉冲当量
	2	4-20mA
衬里材料	C	氯丁橡胶(CR)
	U	聚氨酯橡胶(PU)
	F	聚四氟乙烯(F4/PTFE)
	E	特氟龙(F46/FEP)
	P	四氟乙烯全氟烷氧基乙烯基醚共聚物(PFA)
供电	0	220VAC
	1	24VDC
通讯协议	0	无通讯
	1	RS485
	2	RS232
	3	Modbus
	4	Hart
接地环	0	无接地环
	1	有接地环
	2	有接地电极
耐压等级	P1	1.6MPa
	P2	1.0MPa
	P3	0.6MPa
	P-(n)	协商订货
防爆	N	无防爆
	E	防爆Exd[ia]ia II CT5
量程	n	单位: m ³ /h

示例: FM410-50SM2F010P1N-30

FM410CB 型 插入式电磁流量计

特点

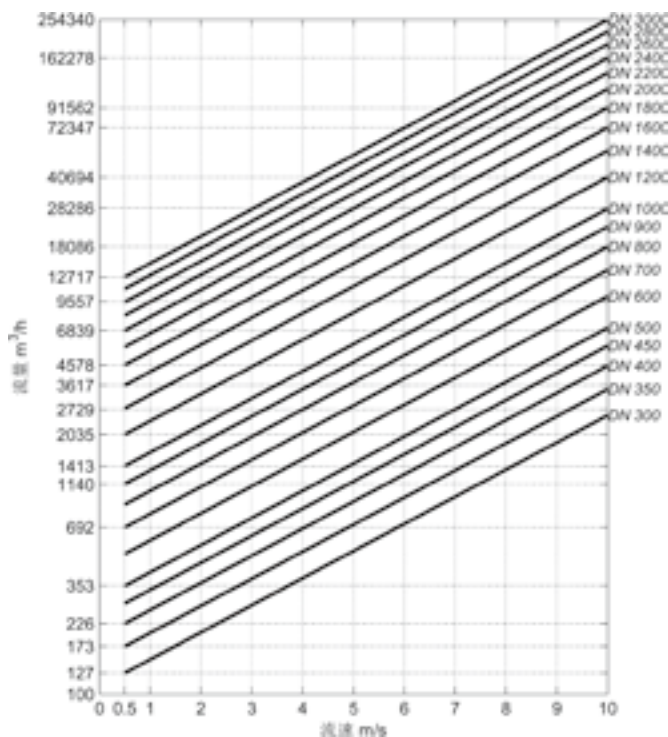
- ◆ 插入式电磁流量计，安装简单，可不断流，现场可带压开孔，具有绝对的安装优势与价格优势。
- ◆ 适用于水，污水，酸，强碱等导电液体流量监测，导电率的变化不影响性能的变化。特别适用于排水管道的流量测量。
- ◆ 流量计无机械可动部件，转换器采用优化设计，结构紧密，容易安装，转换器和传感器具有互换性，可自由变更测量范围(0.5m/s~10m/s)。
- ◆ 流量的检测只与插入深度有关，故该流量计通用性广，互换性强。一种型号就可适用于各种规格管道的流体测量要求。可与任何标准二次仪表连接。
 - (a) 4~20mA
 - (b) 可设置脉冲输出
 - (c) RS485 接口、HART 通讯协议、MODBUS 协议。
- ◆ 量程自动切换功能。流量计在流量范围内变化时，量程可自动切换，保证全量程范围内准确测量。
- ◆ 正反流量计功能。用户可选择正向流量计或反向流量计(出厂为正向流量)。
- ◆ 上下限报警。用户可根据需要设定上下限瞬时流量，当流量超过上限或下限设定值时蜂鸣器报警或有继电器输出（用户可选）70
- ◆ 空管报警。在工作状态下，当流量级测量管内空管，瞬时流量为零，右上角显示报警。
- ◆ 断电保护，流量计的运算结果和用户设定的参数在断电后不会丢失，EEPROM 可保存设定参数和累积值。
- ◆ 小信号切除功能。用户可通过显示面板设置下限电量，从而切除干扰小信号。
- ◆ 仪器应用“自动归零”原理，消除电化学干扰信号，零点自稳。
- ◆ 转化器和传感器具有多种防护等级及安装方式，有适用于潜水安装的IP68。



基本参数

插入式电磁传感器通用指标			
被测介质	循环水等大管道液体		
仪表口径及连接方式	简易插入式	DN300-DN3000	
	球阀插入式		
耐压等级	≤1.6MPa		
精度等级	±2.5%R		
重复性	≤0.3%		
流速范围	0.5~10m/s		
检定条件	检定装置	标准表法液体流量检定装置	
	环境条件	环境温度	20℃
相对湿度		65%	
使用条件	介质温度	常温型	-20℃~+60℃
		高温型	-20℃~+160℃
	环境温度	-20℃~+60℃	相对湿度

测量范围



流量(m³/h) 口径(mm)	流速(m/s)											
	0.5	1	2	3	4	5	6	7	8	9	10	
300	127	254	509	763	1017	1272	1526	1780	2035	2289	2545	
350	173	346	692	1039	1385	1731	2077	2423	2769	3116	3464	
400	226	452	904	1356	1809	2261	2713	3165	3617	4069	4523	
450	286	572	1145	1717	2289	2861	3434	4006	4578	5150	5725	
500	353	707	1413	2120	2826	3533	4239	4946	5652	6359	7069	
600	509	1017	2035	3052	4069	5087	6104	7122	8139	9156	10180	
700	692	1385	2769	4154	5539	6924	8308	9693	11078	12463	13847	
800	904	1809	3617	5426	7235	9043	10852	12660	14469	16278	18086	
900	1145	2289	4578	6867	9156	11445	13734	16023	18312	20602	22891	
1000	1413	2826	5652	8478	11304	14130	16956	19872	22608	25434	28260	
1200	2035	4069	8139	12208	16278	20347	24417	28486	32556	36625	40694	
1400	2769	5539	11078	16617	22156	27695	33234	38773	44312	49851	55390	
1600	3617	7235	14469	21704	28938	36173	43407	50642	57876	65111	72346	
1800	4578	9156	18312	27469	36625	45781	54937	64094	73250	82406	91562	
2000	5652	11304	22608	33912	45216	56520	67824	79128	90432	101736	113040	
2200	6839	13678	27356	41034	54711	68389	82067	95745	109423	123101	136778	
2400	8139	16278	32556	48833	65111	81389	97667	113944	130222	146500	162778	
2600	9552	19104	38208	57311	76415	95519	114623	133726	152830	171934	191038	
2800	11078	22156	44312	66468	88623	110779	132935	155091	177247	199403	221558	
3000	12717	25434	50868	76302	101736	127170	152604	178038	203472	228906	254340	